

Für den Fachhandwerker/für den Betreiber

Bedienungs- und Installationsanleitung atmoMAG



Gas-Durchlaufwasserheizer

atmoMAG 11-0/0 GX
atmoMAG 14-0/0 GX

Bedienungsanleitung atmoMAG

Inhaltsverzeichnis

| | | | | |
|---|----------|--------------------------|--|---|
| Allgemeine Information | 3 | 3.5 | Recycling und Entsorgung | 5 |
| Besondere Produktmerkmale | 3 | 3.5.1 | Gerät | 5 |
| 1 Hinweise zur Dokumentation | 3 | 3.5.2 | Verpackung | 5 |
| 1.1 Aufbewahrung der Unterlagen | 3 | 3.6 | Energiespartipps | 5 |
| 1.2 Verwendete Symbole | 3 | 4 Bedienung | 6 | |
| 1.3 CE-Kennzeichnung | 3 | 4.1 | Übersicht der Bedienelemente | 6 |
| 1.4 Gerätetyp | 3 | 4.2 | Maßnahmen vor der Inbetriebnahme | 7 |
| 2 Sicherheit | 4 | 4.3 | Inbetriebnahme | 7 |
| 3 Hinweise zu Installation und Betrieb | 5 | 4.4 | Warmwasserbereitung | 7 |
| 3.1 Werksgarantie | 5 | 4.4.1 | Warmes Wasser zapfen | 7 |
| 3.2 Bestimmungsgemäße Verwendung | 5 | 4.4.2 | Wassertemperatur einstellen | 7 |
| 3.3 Anforderungen an den Aufstellort | 5 | 4.5 | Geräteleistung einstellen | 8 |
| 3.4 Pflege | 5 | 4.5.1 | Leistungsvorwahl | 8 |
| | | 4.5.2 | Modulation | 8 |
| | | 4.6 | Störungsbehebung | 8 |
| | | 4.7 | Außerbetriebnahme | 9 |
| | | 4.8 | Frostschutz | 9 |
| | | 4.9 | Wartung und Kundendienst | 9 |

Allgemeine Information

Die Geräte atmoMAG sind anschlussfertig; sie brauchen nur mit den Rohrleitungen und der Abgasanlage verbunden zu werden. Sie dienen dazu, eine oder mehrere Zapfstellen, z. B. Waschbecken, Duschen und Badewannen, mit Warmwasser zu versorgen.

Die Geräte müssen an eine Abgasanlage mit natürlichem Zug (Kamin) angeschlossen werden.

Sie verfügen über eine automatische Zünd- und Überwachungseinrichtung für den Hauptbrenner; dadurch entfällt der Gasverbrauch einer ständig brennenden Zündflamme.

Bei den Geräten vom Typ GX übernimmt ein Generator ab einer Durchflussmenge von 2,2 Litern pro Minute die Stromversorgung der elektronischen Zündung.

Die Gas-Durchlaufwasserheizer Typ GX verfügen über einen Abgassensor, die bei Störungen der Abgasführung die Gaszufuhr zum Brenner unterbricht.

Die Geräte können an die verfügbare Gasart angepasst werden. Für die Umrüstung des Geräts auf andere Gasarten ziehen Sie bitte Ihren Installateur zu Rate.

Die genaue Bezeichnung Ihres Gerätes hat der Installateur nach der Installation in der Installationsanleitung in der Tab. 10.2 Gaswerte bezogen auf die eingestellte Gasart markiert.

Besondere Produktmerkmale

Die maximale Leistung der Geräte kann bedarfsabhängig über die Leistungsvorwahl von 50% bis 100% in 10 Stufen vorgewählt werden. Im Bereich der vorgewählten Leistungsstufe wird die Gasmenge stufenlos an die durchfließende Wassermenge angepasst.

Durch diese Ausstattungsmerkmale ergeben sich für die Anwendung folgende Vorteile:

- Das Gerät verbraucht nur so viel Gas, wie für den momentanen Bedarf benötigt wird. Dadurch wird im gesamten Zapfbereich des Gerätes eine konstante Auslauftemperatur erzielt.
- Der Einsatz von Thermostat-Mischbatterien und Einhebelmischern ist ohne Einschränkung möglich.
- Die Geräte können auch für die Versorgung von Zapfstellen mit geringen Entnahmemengen, z. B. Bidets, eingesetzt werden, da schon Warmwassermengen ab 2,2 l/min mit konstanter Auslauftemperatur gezapft werden können.
- Die Geräte lassen sich auch in Gebieten mit niedrigen Versorgungsdrücken (ab 0,4 bar) problemlos einsetzen.
- Der manuelle Zündvorgang entfällt.
- Die Geräte vom Typ GX werden batterieunabhängig betrieben. Dadurch entfällt der Batteriewechsel.

1 Hinweise zur Dokumentation

Die folgenden Hinweise sind ein Wegweiser durch die Gesamtdokumentation.

In Verbindung mit dieser Bedienungs- und Installationsanleitung sind weitere Unterlagen gültig.

Für Schäden, die durch Nichtbeachtung dieser Anleitungen entstehen, übernehmen wir keine Haftung.

Mitgeltende Unterlagen

Für den Anlagenbetreiber:

- Bedienungsanleitung (Nr. 921071)
- Garantiekarte

Für den Fachhandwerker:

- Installationsanleitung (Nr. 921071)

1.1 Aufbewahrung der Unterlagen

Bewahren Sie bitte diese Bedienungsanleitung sowie alle mitgeltenden Unterlagen so auf, dass sie bei Bedarf zur Verfügung stehen.

Übergeben Sie bei Auszug oder Verkauf des Geräts die Unterlagen an den Nachfolger.

1.2 Verwendete Symbole

Beachten Sie bitte bei der Bedienung des Gerätes die Sicherheitshinweise in dieser Bedienungsanleitung!



Gefahr!

Unmittelbare Gefahr für Leib und Leben!



Achtung!

Mögliche gefährliche Situation für Produkt und Umwelt!



Hinweis!

Nützliche Informationen und Hinweise.

- Symbol für eine erforderliche Aktivität.

1.3 CE-Kennzeichnung

Mit der CE-Kennzeichnung wird dokumentiert, dass die Geräte gemäß der Typenübersicht die grundlegenden Anforderungen der folgenden Richtlinien erfüllen:

- Gasgeräte Richtlinie (Richtlinie 90/396/EWG des Rates)
- Richtlinie über die elektromagnetische Verträglichkeit mit der Grenzwertklasse B (Richtlinie 89/336/EWG des Rates)
- Niederspannungsrichtlinie (Richtlinie 73/23/EWG des Rates)

1.4 Gerätetyp

Sie können den installierten Gerätetyp an Hand der Markierung im Abschnitt Technische Daten in der Installationsanleitung feststellen, die der Installateur nach Beendigung der Installation dort vorgenommen hat.

2 Sicherheit

Verhalten im Notfall

**Gefahr!**

Gasgeruch! Vergiftungs- und Explosionsgefahr durch Fehlfunktion!

Bei Gasgeruch verhalten Sie sich bitte folgendermaßen:

- Kein Licht ein-/ausschalten.
- Keine anderen elektrischen Schalter betätigen.
- Kein Telefon im Gefahrenbereich benutzen.
- Keine offene Flamme benutzen (z. B. Feuerzeug, Streichholz).
- Nicht rauchen.
- Gasabsperrhahn schließen.
- Fenster und Türen öffnen.
- Mitbewohner warnen.
- Haus verlassen.
- Gasversorgungsunternehmen (GVU) oder Ihren anerkannten Fachhandwerksbetrieb benachrichtigen.

Sicherheitshinweise

Beachten Sie unbedingt die nachfolgenden Sicherheitshinweise und Vorschriften.

**Gefahr!**

Verpuffungsgefahr entzündlicher Gas-Luft-Gemische!

Verwenden oder lagern Sie keine explosiven oder leicht entflammaren Stoffe (z. B. Benzin, Farben usw.) im Aufstellungsraum des Geräts.

Gefahr!

Vergiftungsgefahr durch Kohlenmonoxyd! Die Abgasüberwachungseinrichtung (Abgas-sensor) darf keinesfalls außer Betrieb gesetzt werden. Anderenfalls können bei dauerhaft ungünstigen Zugverhältnissen im Kamin Abgase unkontrolliert aus dem Kamin in den Aufstellungsraum zurückströmen.

Gefahr!

Vergiftungs- und Explosionsgefahr durch Fehlfunktion!

Die Sicherheitseinrichtungen dürfen keinesfalls außer Betrieb gesetzt werden und es dürfen auch keine Manipulationen dieser Einrichtungen versucht werden, die geeignet sind, ihre ordnungsgemäße Funktion zu beeinträchtigen.

Deshalb dürfen Sie keine Veränderungen vornehmen:

- am Gerät,
- im Umfeld des Geräts,
- an den Zuleitungen für Gas, Zuluft, Wasser und Strom
- sowie an den Ableitungen für Abgas

Das Veränderungsverbot gilt ebenfalls für bauliche Gegebenheiten im Umfeld des Gerätes, soweit diese

Einfluss auf die Betriebssicherheit des Gerätes haben können.

Beispiele hierfür sind:

- Be- und Entlüftungsöffnungen in Türen, Decken, Fenstern und Wänden dürfen Sie nicht verschließen, auch nicht zeitweise. Überdecken Sie beispielsweise keine Lüftungsöffnungen mit Kleidungsstücken o. Ä. Bei Verlegung von Bodenbelägen dürfen die Lüftungsöffnungen an den Türunterseiten nicht verschlossen oder verkleinert werden.
- Die ungehinderte Zufuhr der Zuluft zu dem Gerät dürfen Sie nicht beeinträchtigen. Achten Sie hierauf besonders beim eventuellen Aufstellen von Schränken, Regalen oder Ähnlichem unterhalb des Gerätes. Eine schrankartige Verkleidung des Gerätes unterliegt entsprechenden Ausführungsvorschriften. Fragen Sie hierzu Ihren Fachhandwerksbetrieb, falls eine derartige Verkleidung von Ihnen gewünscht ist.
- Öffnungen für Zuluft und Abgas müssen Sie freihalten. Achten Sie darauf, dass z. B. Abdeckungen der Öffnungen im Zusammenhang mit Arbeiten wieder entfernt werden.
- Die Geräte dürfen nicht in Wohn- oder Betriebseinheiten installiert werden, aus denen Lüftungsanlagen oder Warmluft-Heizungsanlagen Luft mit Hilfe von Ventilatoren absaugen (z. B. Dunstabzugshauben, Wäschetrockner). Es sei denn, dass Sicherheitseinrichtungen verwendet werden, die bei Betrieb des Gas-Durchlaufwasserheizers die Ventilatoren automatisch abschalten. Wir empfehlen für solche Fälle unser Zubehör Solomatik für MAG (Best.-Nr. 304821).
- Beim Einbau von fugendichten Fenstern müssen Sie in Absprache mit Ihrem anerkannten Fachhandwerksbetrieb dafür Sorge tragen, dass die ausreichende Zufuhr der Verbrennungsluft zum Gerät weiterhin gewährleistet ist.

Für Änderungen am Gerät oder im Umfeld müssen Sie in jedem Fall den anerkannten Fachhandwerksbetrieb hinzuziehen, der hierfür zuständig ist.

**Achtung!**

Beschädigungsgefahr durch unsachgemäße Veränderungen!

Nehmen Sie unter keinen Umständen selbst Eingriffe oder Manipulationen am Gas-Durchlaufwasserheizer oder an anderen Teilen der Anlage vor.

Versuchen Sie niemals, Wartung oder Reparaturen am Gerät selbst durchzuführen.

- Zerstören oder entfernen Sie keine Verplombungen von Bauteilen. Nur anerkannte Fachhandwerker und der Werkskundendienst sind autorisiert, verplombte Bauteile zu verändern.



Gefahr!
Verbrühungsgefahr!
Das am Wasserhahn austretende Wasser kann heiß sein.



Achtung!
Beschädigungsgefahr!
Verwenden Sie keine Sprays, Lösungsmittel, chlorhaltigen Reinigungsmittel, Farben, Klebstoffe usw. in der Umgebung des Gerätes. Diese Stoffe können unter ungünstigen Umständen zu Korrosion - auch in der Abgasanlage - führen.

Aufstellung und Einstellung

Die Installation des Gerätes darf nur von einem anerkannten Fachhandwerker durchgeführt werden. Dieser übernimmt auch die Verantwortung für die ordnungsgemäße Installation und Inbetriebnahme.

Dieser ist ebenfalls für Inspektion/Wartung und Instandsetzung des Gerätes sowie für Änderungen der eingestellten Gasmenge zuständig.

3 Hinweise zu Installation und Betrieb

3.1 Werksgarantie

Gewährleistung laut Gesetz.
Garantie laut gültiger Preisliste.

3.2 Bestimmungsgemäße Verwendung

Die Vaillant Gas-Durchlaufwasserheizer der Serie atmoMAG sind nach dem Stand der Technik und den anerkannten sicherheitstechnischen Regeln gebaut. Dennoch können bei unsachgemäßer oder nicht bestimmungsgemäßer Verwendung Gefahren für Leib und Leben des Benutzers oder Dritter bzw. Beeinträchtigungen des Gerätes und anderer Sachwerte entstehen.

Die Gas-Durchlaufwasserheizer sind speziell für die Warmwasserbereitung mit Gas vorgesehen. Eine andere oder darüber hinausgehende Benutzung gilt als nicht bestimmungsgemäß. Für hieraus resultierende Schäden haftet der Hersteller/Lieferant nicht. Das Risiko trägt allein der Anwender.

Zur bestimmungsgemäßen Verwendung gehören auch das Beachten der Bedienungs- und der Installationsanleitung sowie aller weiteren mitgeltenden Unterlagen und das Einhalten der Inspektions- und Wartungsbedingungen.



Achtung!
Jede missbräuchliche Verwendung ist untersagt.

Der Gas-Durchlaufwasserheizer muss von einem qualifizierten Fachhandwerker installiert werden, der für die Beachtung der bestehenden Vorschriften, Regeln und Richtlinien verantwortlich ist.

3.3 Anforderungen an den Aufstellort

Die Gas-Durchlaufwasserheizer werden an einer Wand, vorzugsweise in der Nähe der regelmäßigen Zapfstelle und des Abgasschornsteins installiert.

Sie können z. B. in Wohnungen, Kellerräumen, Abstell- oder Mehrzweckräumen installiert werden. Fragen Sie Ihren Fachhandwerker, welche aktuell gültigen nationalen Vorschriften zu beachten sind.

Der Aufstellort sollte durchgängig frostsicher sein. Wenn Sie dies nicht sicherstellen können, beachten Sie die aufgeführten Frostschutzmaßnahmen.



Hinweis!

Ein Abstand des Gerätes zu Bauteilen aus brennbaren Baustoffen bzw. zu brennbaren Bestandteilen ist nicht erforderlich, da bei Nennwärmeleistung des Gerätes an der Gehäuseoberfläche eine niedrigere Temperatur auftritt als die max. zulässige von 85 °C.

3.4 Pflege

- Reinigen Sie die Verkleidung Ihres Geräts mit einem feuchten Tuch und etwas Seife.



Hinweis!

Verwenden Sie keine Scheuer- oder Reinigungsmittel, die die Verkleidung oder die Bedienelemente aus Kunststoff beschädigen könnten.

3.5 Recycling und Entsorgung

Sowohl Ihr Gas-Durchlaufwasserheizer als auch die Verpackung bestehen zum weitaus überwiegenden Teil aus recycelfähigen Rohstoffen.

3.5.1 Gerät

Ihr Gas-Durchlaufwasserheizer wie auch alle Zubehöre gehören nicht in den Hausmüll. Sorgen Sie dafür, dass das Altgerät und ggf. vorhandene Zubehöre einer ordnungsgemäßen Entsorgung zugeführt werden.

3.5.2 Verpackung

Die Entsorgung der Transportverpackung überlassen Sie bitte dem Fachhandwerksbetrieb, der das Gerät installiert hat.



Hinweis!

Beachten Sie bitte die geltenden nationalen gesetzlichen Vorschriften.

3.6 Energiespartipps

Angemessene Warmwasser-Temperatur

Das Wasser sollte nur so weit aufgeheizt werden, wie es für den Gebrauch notwendig ist. Jede weitere Erwärmung führt zu unnötigem Energieverbrauch.

3 Hinweise zu Installation und Betrieb

4 Bedienung

Warmwassertemperaturen von mehr als 60 °C führen außerdem zu verstärktem Kalkausfall.

Bewusster Umgang mit Wasser

Ein bewusster Umgang mit Wasser kann die Verbrauchskosten erheblich senken. Zum Beispiel Duschen statt Wannenbad: Während für ein Wannenbad ca. 150 Liter Wasser gebraucht werden, benötigt eine mit modernen, wassersparenden Armaturen ausgestattete Dusche lediglich etwa ein Drittel dieser Wassermenge. Übrigens: Ein tropfender Wasserhahn verschwendet bis zu 2000 Liter Wasser, eine undichte Toilettenspülung bis zu 4000 Liter Wasser im Jahr. Dagegen kostet eine neue Dichtung jeweils nur wenige Cent.

4 Bedienung

4.1 Übersicht der Bedienelemente

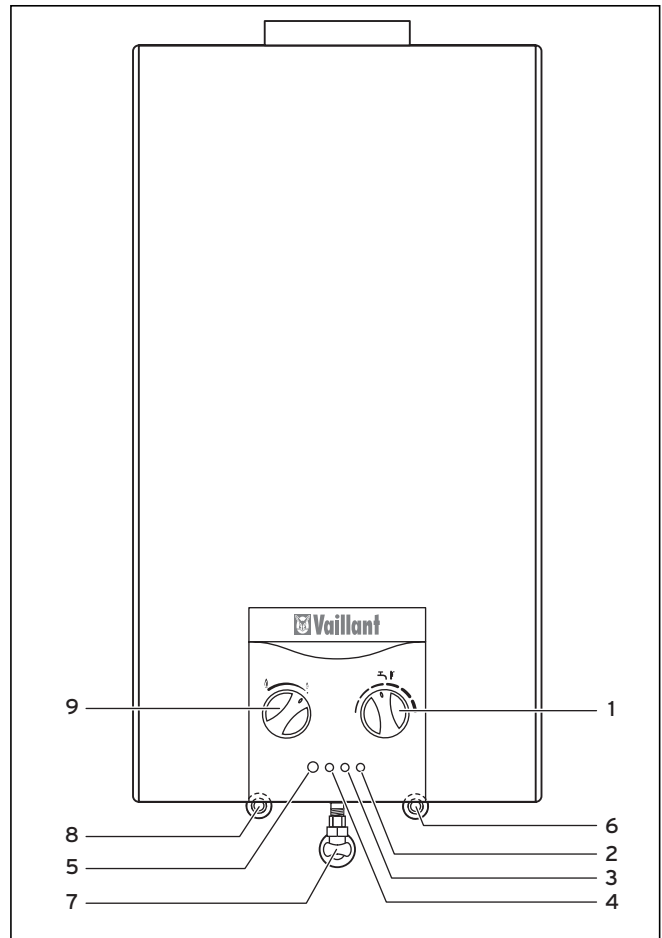


Abb. 4.1 Bedienelemente atmoMAG

Legende

- 1 Temperaturwähler
- 2 LED Zündspannungserzeugung (gelb)
- 3 LED Störung (rot)
- 4 LED Betrieb (grün)
- 5 Hauptschalter EIN/AUS
- 6 Kaltwasser-Anschluss
- 7 Gasanschluss
- 8 Warmwasser-Anschluss
- 9 Leistungsdreheschalter (10-stufig von 50 - 100%)

| Bedienelement | Bedeutung |
|-----------------------------------|---|
| LED Betrieb (grün) | Leuchtet, wenn der Brenner in Betrieb ist. |
| LED Störung (rot) | Blinkt, wenn eine Störung vorliegt. |
| LED Zündspannungserzeugung (gelb) | Leuchtet auf, wenn der Generator nicht genügend Spannung erzeugen kann, um das Gerät in Betrieb zu nehmen |

Tab. 4.1 Bedienelemente

4.2 Maßnahmen vor der Inbetriebnahme

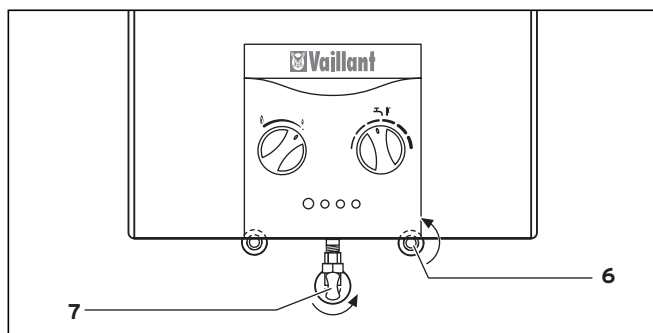


Abb. 4.2 Absperrreinrichtungen

- Öffnen Sie den Gasabsperrrhahn (7) des Geräts durch Eindrücken und Drehen des Griffes nach links bis zum Anschlag (Vierteldrehung).
- Öffnen Sie das Absperrventil am Kaltwasser-Anschluss (6) des Geräts durch Drehen des Griffes nach links bis zum Anschlag (Vierteldrehung).

4.3 Inbetriebnahme

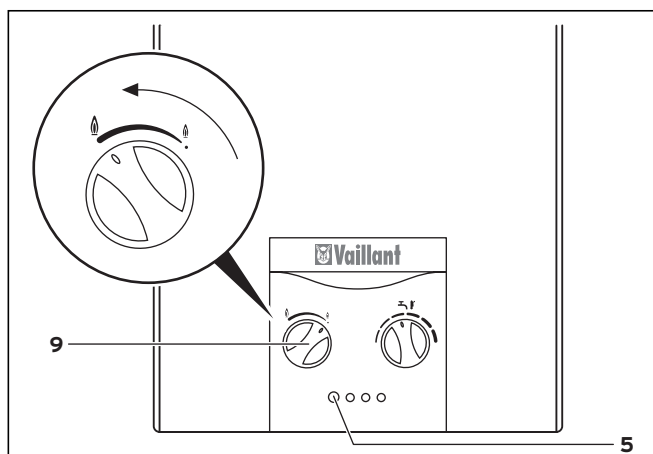


Abb. 4.3 Inbetriebnahme

- Drücken Sie den Hauptschalter (5) ein, so dass er einrastet.
- Drehen Sie den Leistungsdrehwähler (9) auf die gewünschte Stufe. Der Gas-Durchlaufwasserheizer geht in Bereitschaft.

Hinweis!
Bei eventuellen Undichtheiten im Warmwasserleitungsbereich zwischen Gerät und Zapfstellen schließen Sie bitte sofort mit einem Schlitzschraubendreher das Kaltwasser-Absperrventil am Gerät, siehe Abschnitt 4.7 Außerbetriebnahme. Lassen Sie die Undichtheiten durch Ihren anerkannten Fachhandwerksbetrieb beheben.

4.4 Warmwasserbereitung

4.4.1 Warmes Wasser zapfen



Gefahr!
Verbrühungsgefahr!
Das am Wasserhahn austretende Wasser kann heiß sein.

- Öffnen Sie den Warmwasserhahn an der Zapfstelle z. B. Waschtisch, Küchenspüle, so geht der Gas-Durchlaufwasserheizer selbsttätig in Betrieb und liefert Ihnen warmes Wasser. Solange der Brenner in Betrieb ist, leuchtet die Betriebsanzeige-LED grün.



Hinweis!
Sollte Ihr Gas-Durchlaufwasserheizer beim Warmwasserzapfen nicht in Betrieb gehen, prüfen Sie bitte, ob das vor dem Wasserhahn eingebaute Absperrventil voll geöffnet ist und der Hauptschalter in der Stellung EIN (I) steht.



Hinweis!
Weiterhin kann das im Wasserhahn eingebaute Sieb verschmutzt sein. Sie können das Sieb zur Säuberung demontieren. Bei Verkalkung empfehlen wir, das Sieb mit einem kalklösenden Mittel (z. B. Essig) zu behandeln.

Der Gas-Durchlaufwasserheizer geht selbsttätig außer Betrieb, wenn Sie den Warmwasserhahn schließen.

4.4.2 Wassertemperatur einstellen

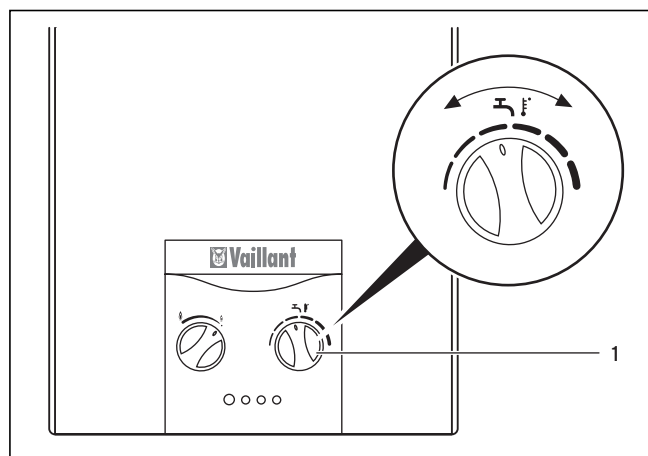




Abb. 4.4 Einstellen der Wassertemperatur

Das Gerät liefert eine konstante Wassertemperatur, unabhängig von der Zapfmenge und der Kaltwassereinflauftemperatur. Mit dem Temperaturwähler (1) können Sie die Wassertemperatur variieren:

4 Bedienung

- Drehen Sie den Temperaturwähler  nach rechts: Temperatur höher.
- Drehen Sie den Temperaturwähler  nach links: Temperatur niedriger.

Sie können die Wassertemperatur auch ändern, während Sie warmes Wasser zapfen.

4.5 Geräteleistung einstellen

4.5.1 Leistungsvorwahl

Die Geräteleistung kann über den Leistungsdrehschalter in zehn Stufen zwischen ca. 50 % und 100 % der Nennwärmeleistung vorgewählt werden.

Sie können durch Reduzierung der Geräteleistung bzw. Anpassung an den tatsächlichen Leistungsbedarf eine geringere Auslauftemperatur erreichen und somit eine Energieeinsparung zu erzielen.

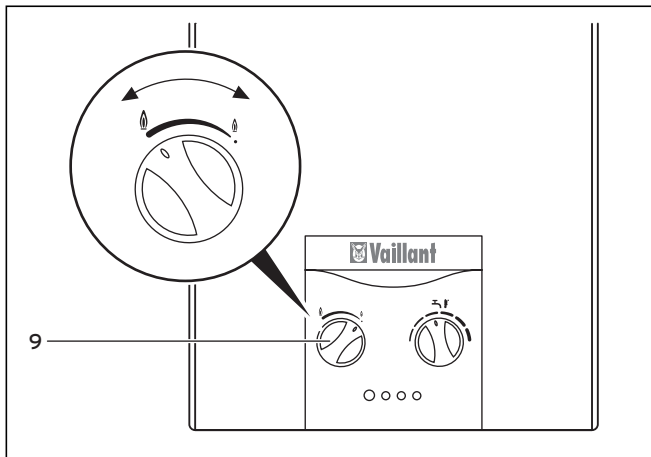




Abb. 4.5 Leistungsvorwahl

- Drehen Sie den Leistungsdrehschalter (9) nach rechts:  Leistung geringer.
- Drehen Sie den Leistungsdrehschalter (9) nach links:  Leistung höher.

4.5.2 Modulation

Im Bereich zwischen der vorgewählten Leistungsstufe und der minimal möglichen Geräteleistung (ca. 40 %) wird die Gasmenge automatisch der durchfließenden Wassermenge (d. h. der an der Entnahmestelle tatsächlich ausfließenden Zapfmenge) stufenlos angepasst und dadurch die Auslauftemperatur konstant gehalten.

4.6 Störungsbehebung

Eine „Störung“ wird optisch durch die LED Störung (blinkt rot) signalisiert. Als Betreiber dürfen Sie nur folgende Störungen versuchen zu beheben.

| Störung | Ursache | Beseitigung |
|---|--|--|
| Keine Funktion, | Niedriger Wasserdruck. | Stellen Sie die Gaszufuhr sicher. Stellen Sie sicher, dass das Kaltwasserabsperrentil geöffnet ist. Besteht die Störung weiter, benachrichtigen Sie ihren Fachhandwerker. |
| Gerät geht nicht in Betrieb, rote LED blinkt. | Gaszufuhr unterbrochen. Luft in der Gaszufuhrleitung. Niedriger Wasserdruck. Störung der Zündeinrichtung. | Stellen Sie die Gaszufuhr sicher. Bei Flüssiggas: Ersetzen Sie eine leere Gasflasche ggf. durch eine volle. Stellen Sie sicher, dass das Absperrventil am Gasanschluss geöffnet ist. Öffnen und schließen Sie den Wasserhahn mehrmals, um Luft in der Gaszufuhr zu beseitigen. Besteht die Störung weiter, benachrichtigen Sie ihren Fachhandwerker. |
| Während des Betriebs, rote LED blinkt. | Niedriger Wasserdruck. Gaszufuhr unterbrochen. Luft in der Gaszufuhrleitung. | Stellen Sie die Gaszufuhr sicher. Bei Flüssiggas: Ersetzen Sie ggf. eine leere Gasflasche durch eine volle. Öffnen und schließen Sie den Wasserhahn mehrmals, um Luft in der Gaszufuhr zu beseitigen. Besteht die Störung weiter, benachrichtigen Sie ihren Fachhandwerker. |
| Gerät geht außer Betrieb, rote LED leuchtet. | Niedriger Wasserdruck | Stellen Sie sicher, dass das Kaltwasserabsperrentil geöffnet ist. |

Tab. 4.2 Störungsabhilfe

Wenn das Gerät durch die Sicherheitseinrichtungen blockiert wurde, kann es erst wieder automatisch zünden, wenn Sie es „entstört“ haben. Zur „Entstörung“ müssen Sie den Wasserhahn schließen und wieder öffnen. Besonders bei der Erstinbetriebnahme und nach längerem Stillstand müssen Sie das Gerät unter Umständen mehrmals „entstören“, bevor es erneut automatisch zündet.

Wenn die Störung behoben ist, geht der Gas-Durchlaufwasserheizer automatisch wieder in Betrieb. Strömt bei nicht ordnungsgemäßer Abgasanlage Abgas in den Aufstellungsraum des Gerätes, so schaltet der Abgassensor die Gaszufuhr zum Gerät ab. Nach Abschalten des Gerätes durch den Abgassensor können Sie das Gerät wie beschrieben nach Abkühlen des Sensors wieder in Betrieb nehmen.

Geht das Gerät wiederholt auf Störung, so ziehen Sie zwecks Überprüfung einen Fachhandwerker zu Rate.



Achtung!
Beschädigungsgefahr durch unsachgemäße Veränderungen!
Nehmen Sie unter keinen Umständen selbst Eingriffe oder Manipulationen am Gas-Durchlaufwasserheizer oder an anderen Teilen der Anlage vor.
Versuchen Sie niemals, Wartung oder Reparaturen am Gerät selbst durchzuführen.

Nehmen Sie den Gas-Durchlaufwasserheizer erst wieder in Betrieb, wenn die Störung von einem Fachhandwerker behoben wurde.



Gefahr!
Vergiftungsgefahr durch Kohlenmonoxyd!
Die Abgasüberwachungseinrichtung (Abgassensor) darf keinesfalls außer Betrieb gesetzt werden und es dürfen auch keine Manipulationen dieser Einrichtung versucht werden, die geeignet sind, ihre ordnungsgemäße Funktion zu beeinträchtigen. Anderenfalls können bei dauerhaft ungünstigen Zugverhältnissen im Kamin Abgase unkontrolliert aus dem Kamin in den Aufstellraum zurückströmen.

4.7 Außerbetriebnahme

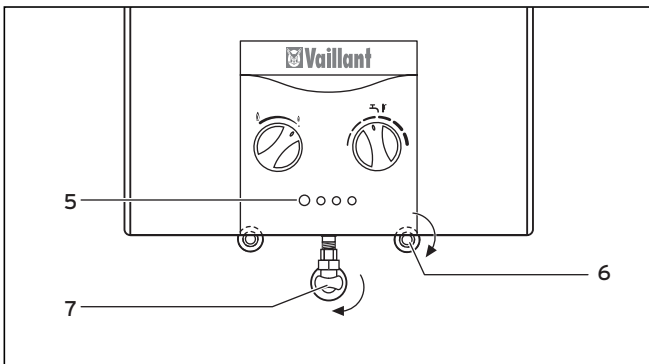


Abb. 4.6 Außerbetriebnahme

- Drücken Sie einmal auf den Hauptschalter (5), so dass er in die Position AUS herauspringt.
 - Schließen Sie den Gasabsperrhahn (7) des Geräts durch Drehen nach rechts bis zum Anschlag (Vierteldrehung).
- Die Gaszufuhr zum Brenner des Gas-Durchlaufwasserheizers ist jetzt abgesperrt.
- Schließen Sie das Absperrventil am Kaltwasseranschluss (6) des Geräts durch Drehen nach rechts bis zum Anschlag (Vierteldrehung).

4.8 Frostschutz

Bei Frostgefahr ist es erforderlich, dass Sie Ihren Gas-Durchlaufwasserheizer entleeren. Dies ist z. B. der Fall, wenn Ihre Wasserleitungen einzufrieren drohen. Gehen

Sie dabei wie folgt vor, siehe Abb. 4.6 Außerbetriebnahme:

- Schließen Sie den Gasabsperrhahn (7) und das Absperrventil am Kaltwasser-Anschluss (6) durch Drehen nach rechts bis zum Anschlag.

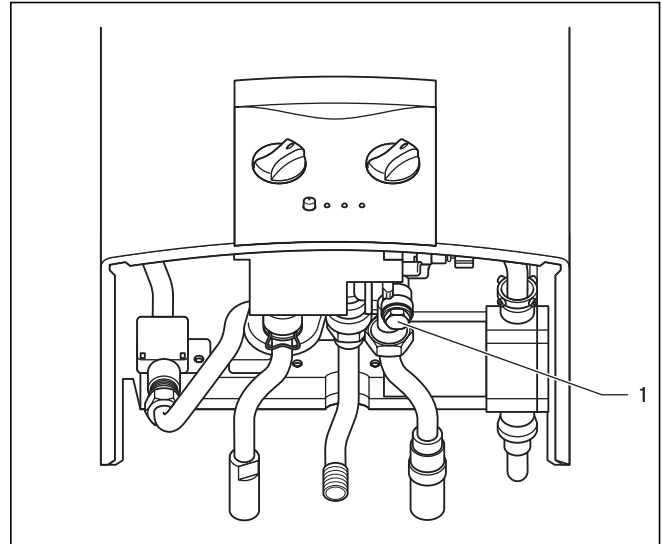


Abb. 4.7 Entleerung

- Lösen Sie die Sechskantschraube (1) für die Entleerung.
- Öffnen Sie alle am Gas-Durchlaufwasserheizer angeschlossenen Warmwasserhähne, damit Gerät und Leitung vollständig leer laufen.
- Lassen Sie die Warmwasserhähne geöffnet und die Entleerungsschraube geöffnet, bis Sie das Gerät nach Ende der Frostgefahr zum Betrieb wieder befüllen.



Hinweis!

Nehmen Sie beim späteren Befüllen des Gas-Durchlaufwasserheizers diesen erst wieder in Betrieb, wenn nach Öffnen des Absperrventils am Kaltwasser-Anschluss des Geräts Wasser an den geöffneten Warmwasserhähnen austritt. Hierdurch ist gewährleistet, dass der Gas-Durchlaufwasserheizer vollständig mit Wasser befüllt ist.

4.9 Wartung und Kundendienst

Voraussetzung für dauernde Betriebsbereitschaft und -sicherheit, Zuverlässigkeit und hohe Lebensdauer ist eine jährliche Inspektion/Wartung des Gerätes durch den Fachhandwerker.



Achtung!
Beschädigungsgefahr durch unsachgemäße Handhabung!

Versuchen Sie niemals, selbst Wartungsarbeiten oder Reparaturen an Ihrem Gas-Durchlaufwasserheizer durchzuführen.

4 Bedienung

Beauftragen Sie damit einen anerkannten Fachhandwerksbetrieb. Wir empfehlen den Abschluss eines Wartungsvertrages.

Unterlassene Wartung kann die Betriebssicherheit des Gerätes beeinträchtigen und zu Sach- und Personenschäden führen.

Installationsanleitung atmoMAG

| | | | | | |
|----------|---|----------|-----------|--|-----------|
| 1 | Hinweise zur Dokumentation | 2 | 5 | Installation | 10 |
| 1.1 | Aufbewahrung der Unterlagen | 2 | 5.1 | Anschluss an die Gasversorgung | 10 |
| 1.2 | Verwendete Symbole | 2 | 5.2 | Anschluss an die Wasserversorgung | 10 |
| 2 | Gerätebeschreibung | 2 | 5.3 | Anschluss an das Abgassystem | 10 |
| 2.1 | Typenschild | 2 | 5.3.1 | Funktion des Abgassensors prüfen | 10 |
| 2.2 | CE-Kennzeichnung | 2 | 5.3.2 | Abgasrohr montieren | 10 |
| 2.3 | Bestimmungsgemäße Verwendung | 2 | 5.4 | Elektrischer Verdrahtungsplan | 11 |
| 2.4 | Anschlüsse | 3 | 6 | Inbetriebnahme | 12 |
| 2.5 | Baugruppen | 3 | 6.1 | Gaseinstellung prüfen | 12 |
| 3 | Sicherheitshinweise und Vorschriften | 4 | 6.1.1 | Gaseinstellung mit Gasversorgung vergleichen | 12 |
| 3.1 | Sicherheitshinweise | 4 | 6.1.2 | Gas-Anschlussdruck prüfen | 12 |
| 3.1.1 | Montage | 4 | 6.1.3 | Wärmebelastung prüfen | 12 |
| 3.1.2 | Installation | 4 | 6.2 | Gaeinstelltabellen | 14 |
| 3.1.3 | Inbetriebnahme | 4 | 6.3 | Gerätefunktion prüfen | 14 |
| 3.1.4 | Inspektion und Wartung | 5 | 6.4 | Übergabe an den Betreiber | 14 |
| 3.1.5 | Störungsbeseitigung | 5 | 6.5 | Werksgarantie | 15 |
| 3.2 | Vorschriften | 5 | 6.6 | Anpassung an andere Gasart | 15 |
| 4 | Montage | 5 | 7 | Inspektion und Wartung | 15 |
| 4.1 | Lieferumfang | 5 | 7.1 | Vorbereiten der Wartung | 15 |
| 4.2 | Anforderungen an den Aufstellort | 5 | 7.2 | Brenner reinigen | 15 |
| 4.3 | Wandvorinstallation | 6 | 7.3 | Geräteheizkörper reinigen und entkalken | 16 |
| 4.4 | Abmessungen | 7 | 7.4 | Wasserschalter auf Funktion prüfen | 17 |
| 4.5 | Gerätemontage | 9 | 7.5 | Abgassensor auf Funktion prüfen | 17 |
| 4.5.1 | Gerätemantel abnehmen bzw. aufsetzen | 9 | 7.6 | Probetrieb und Wiederinbetriebnahme | 18 |
| 4.5.2 | Gerät montieren | 9 | 7.7 | Ersatzteile | 18 |
| | | | 8 | Störungsbeseitigung | 19 |
| | | | 9 | Kundendienst | 19 |
| | | | 10 | Technische Daten | 20 |

1 Hinweise zur Dokumentation

2 Gerätebeschreibung

1 Hinweise zur Dokumentation

Die folgenden Hinweise sind ein Wegweiser durch die Gesamtdokumentation.
In Verbindung mit dieser Bedienungs- und Installationsanleitung sind weitere Unterlagen gültig.

Für Schäden, die durch Nichtbeachtung dieser Anleitungen entstehen, übernehmen wir keine Haftung.

Mitgeltende Unterlagen

Für den Anlagenbetreiber:

- Bedienungsanleitung (Nr. 921071)
- Garantiekarte

Für den Fachhandwerker:

- Installationsanleitung (Nr. 921071)

1.1 Aufbewahrung der Unterlagen

Geben Sie bitte diese Bedienungs- und Installationsanleitung sowie alle mitgeltenden Unterlagen und ggf. benötigte Hilfsmittel an den Anlagenbetreiber weiter. Dieser übernimmt die Aufbewahrung, damit die Anleitungen und Hilfsmittel bei Bedarf zur Verfügung stehen.

1.2 Verwendete Symbole

Beachten Sie bitte bei der Installation des Gerätes die Sicherheitshinweise in dieser Installationsanleitung!

 **Gefahr!**
Unmittelbare Gefahr für Leib und Leben!

 **Achtung!**
Mögliche gefährliche Situation für Produkt und Umwelt!

 **Hinweis**
Nützliche Informationen und Hinweise.

- Symbol für eine erforderliche Aktivität.

2 Gerätebeschreibung


2.1 Typenschild

Sie finden das Typenschild vorn auf der Strömungssicherung. Dazu müssen Sie den Gerätemantel demonstrieren, siehe Abschnitt 4.5.1 Gerätemantel abnehmen bzw. aufsetzen.

Die Angaben auf dem Typenschild des Gerätes haben folgende Bedeutung:

| Symbol | Bedeutung |
|------------------------|---|
| MAG | Produktkategorie |
| AT | Länderkennzeichnung |
| 11-0/0 14-0/0 | Geräteleistung XX in l/min; Type Kaminanschluss; Gerätegeneration |
| G | mit elektronischer Zündung und Generator |
| X | mit Abgassensor |
| atmoMAG | Produktreihe |
| Typ | Art der Abgasführung und Verbrennungsluftzufuhr |
| B11 | raumluftabhängiges Gasgerät mit einer Strömungssicherung im Abgasweg ohne Ventilator |
| B11 BS | mit Abgasüberwachungseinrichtung |
| cat. II 2H 3P | Kennzeichnung der Gasart: Mehrgasgerät für Erdgas und Flüssiggas |
| 2H | Gasfamilie Erdgase |
| G 20 - 20 mbar | Erdgase mit zulässigen Gasdrücken |
| 3P | Gasfamilie Flüssiggase |
| G 31 - 50 mbar | Flüssiggase mit zulässigen Gasdrücken |
| P _{nom.} | Maximale Wärmeleistung |
| P _{min.} | Minimale Wärmeleistung |
| Q _{nom.} | Maximale Wärmebelastung |
| Q _{min.} | Minimale Wärmebelastung |
| p _{w max.} | Maximal zulässiger Wasserdruck |
| CE 0099 | Zertifizierende Stelle |
| CE-99BP821 | Produktzertifizierungsnummer |
| xxxxxxxxxxxxxXXXXXXx | Ersten zwei Ziffern Produktionsjahr, nächste 8 Ziffern Artikelnummer, weitere Ziffern dienen der Produktionssteuerung |
| XXXX | Qualitätscode z. B. AC15 |
| xxxxxxxxxxxxxxxxxxxxxx | Service Nummer |

Tab. 2.1 Typenschild

 **Achtung!**
Das Gerät darf nur mit der Gasart betrieben werden, die auf dem Typenschild aufgeführt sind.

- Markieren Sie unbedingt den Gerätetyp und die Gasart, mit der das Gerät betrieben wird, in der Tab. 10.2 Gaswerte bezogen auf die eingestellte Gasart im Abschnitt 10 Technische Daten.
- Montieren Sie den Gerätemantel wieder auf das Gerät.

2.2 CE-Kennzeichnung

Mit der CE-Kennzeichnung wird dokumentiert, dass die Geräte gemäß der Typenübersicht die grundlegenden Anforderungen der folgenden Richtlinien erfüllen:

- Gasgeräte Richtlinie (Richtlinie 90/396/EWG des Rates)
- Richtlinie über die elektromagnetische Verträglichkeit mit der Grenzwertklasse B (Richtlinie 89/336/EWG des Rates)
- Niederspannungsrichtlinie (Richtlinie 73/23/EWG des Rates)

2.3 Bestimmungsgemäße Verwendung

Die Gas-Durchlaufwasserheizer der Serie atmoMAG sind nach dem Stand der Technik und den anerkannten

sicherheitstechnischen Regeln gebaut. Dennoch können bei unsachgemäßer oder nicht bestimmungsgemäßer Verwendung Gefahren für Leib und Leben des Benutzers oder Dritter bzw. Beeinträchtigungen des Gerätes und anderer Sachwerte entstehen.

Die Gas-Durchlaufwasserheizer sind speziell für die Warmwasserbereitung mit Gas vorgesehen. Eine andere oder darüber hinausgehende Benutzung gilt als nicht bestimmungsgemäß. Für hieraus resultierende Schäden haftet der Hersteller/Lieferant nicht. Das Risiko trägt allein der Anwender.

Zur bestimmungsgemäßen Verwendung gehören auch das Beachten der Bedienungs- und der Installationsanleitung sowie aller weiteren mitgeltenden Unterlagen und das Einhalten der Inspektions- und Wartungsbedingungen.



Achtung!

Jede missbräuchliche Verwendung ist untersagt.

Der Gas-Durchlaufwasserheizer muss von einem qualifizierten Fachhandwerker installiert werden, der für die Beachtung der bestehenden Vorschriften, Regeln und Richtlinien verantwortlich ist.

2.4 Anschlüsse

Geräteanschlüsse:

- Wasser 3/4"
- Gas 1/2"

- Nach Festlegung des Gerätestandortes müssen Sie Gas- und Wasserleitungen an die Anschlussstellen des Gerätes verlegen.

2.5 Baugruppen

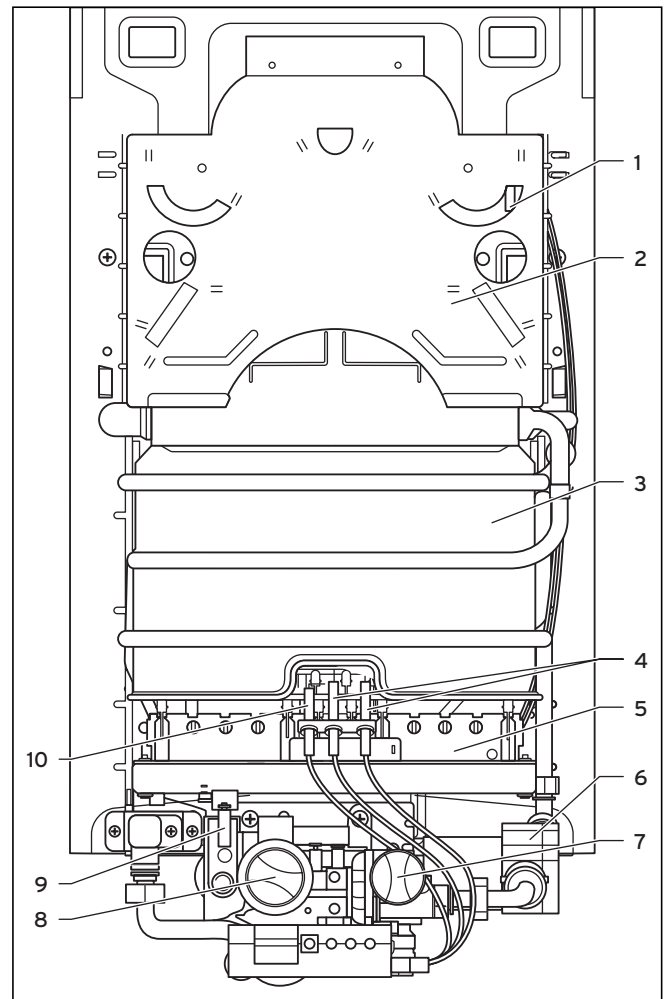


Abb. 2.1 Baugruppen 11-0/O Typ GX

Legende

- 1 Abgassensor
- 2 Strömungssicherung
- 3 Geräteheizkörper
- 4 Zündelectroden
- 5 Brenner
- 6 Generator
- 7 Temperaturwähler
- 8 Leistungsdrehschalter
- 9 Gasarmatur
- 10 Überwachungselektrode

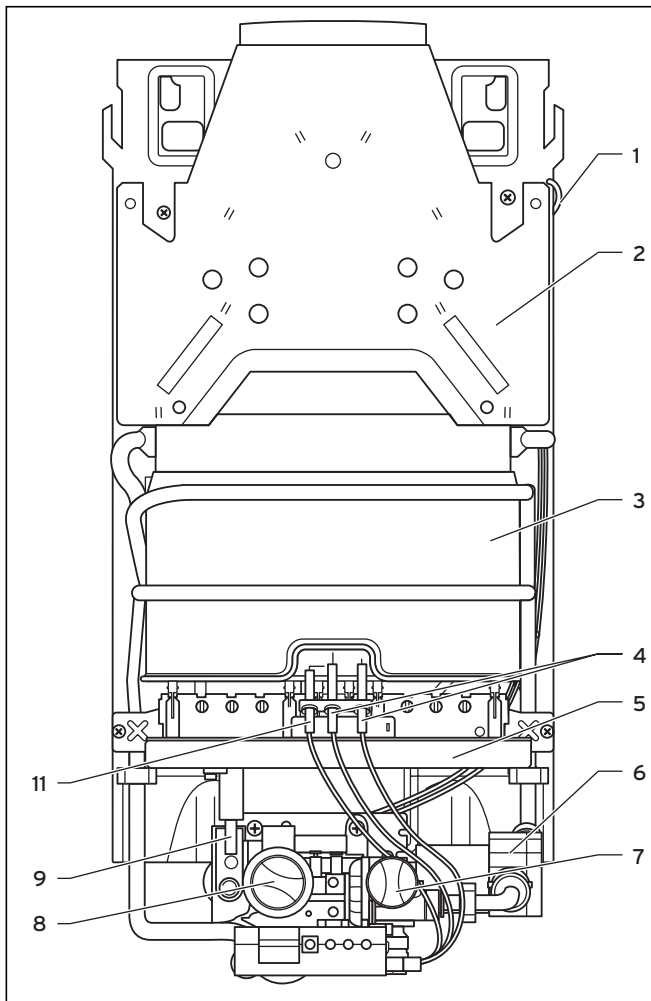


Abb. 2.2 Baugruppen 14-0/0 Typ GX

Legende

- 1 Abgassensor
- 2 Strömungssicherung
- 3 Geräteheizkörper
- 4 Zündelektroden
- 5 Brenner
- 6 Generator
- 7 Temperaturwähler
- 8 Leistungsdrehschalter
- 9 Gasarmatur
- 10 Überwachungselektrode



Gefahr!

Vergiftungsgefahr durch Kohlenmonoxyd!
Der Abgassensor darf keinesfalls außer Betrieb gesetzt werden. Anderenfalls können bei dauerhaft ungünstigen Zugverhältnissen im Kamin Abgase unkontrolliert aus dem Kamin in den Aufstellraum zurückströmen.

Wenn z. B. die Abgasführung ganz oder teilweise verstopft ist oder die örtlichen Luftdruckverhältnisse am Gebäude die einwandfreie Abgasabführung einschränken, stellt der Abgassensor einen Anstieg der Temperatur fest und unterbricht die Gaszufuhr.

3 Sicherheitshinweise und Vorschriften

3.1 Sicherheitshinweise

Achtung!

Beim Anziehen oder Lösen von Schraubverbindungen grundsätzlich passende Gabelschlüssel (Maulschlüssel) verwenden (keine Rohrзangen, Verlängerungen usw.). Unsachgemäßer Einsatz und/oder ungeeignetes Werkzeug kann zu Schäden führen (z. B. Gas- oder Wasseraustritt)!

3.1.1 Montage



Achtung!

Montieren Sie den Gas-Durchlaufwasserheizer nicht über einem Gerät, dessen Benutzung ihm schaden könnte (z. B. über einem Herd, von dem Fettdämpfe ausgehen), oder in einem Raum mit aggressiver oder stark staubgeladener Atmosphäre.

3.1.2 Installation



Gefahr!

Vergiftungs- und Explosionsgefahr, Verbrühungsgefahr.

Achten Sie bei der Installation der Anschlüsse darauf, alle Dichtungen korrekt einzusetzen, damit gas- und wasserseitige Undichtigkeiten zuverlässig ausgeschlossen werden.

3.1.3 Inbetriebnahme

Gefahr!

Hohe Kohlenmonoxyd-Anteile durch nicht ordnungsgemäße Verbrennung sind lebensgefährlich.

Die Umrüstung des Geräts auf eine andere Gasart dürfen Sie nur mit den ab Werk lieferbaren Umstellungssätzen vornehmen.

Gefahr!

Lebensgefahr durch ausströmendes Gas bei Fehlfunktion aufgrund ungeeigneter Brennerdüsen.

Die Umrüstung des Geräts auf eine andere Gasart dürfen Sie nur mit den ab Werk lieferbaren Umstellungssätzen vornehmen.



Achtung!
Bei Anschlussdrücken außerhalb der genannten Bereiche dürfen Sie das Gerät nicht in Betrieb nehmen. Benachrichtigen Sie das Gasversorgungsunternehmen, wenn Sie die Ursache für diesen Fehler nicht beheben können.

3.1.4 Inspektion und Wartung



Gefahr!
Vergiftungs- und Explosionsgefahr durch Fehlfunktion!
Die Sicherheitseinrichtungen dürfen keinesfalls außer Betrieb gesetzt werden und es dürfen auch keine Manipulationen dieser Einrichtungen versucht werden, die geeignet sind, ihre ordnungsgemäße Funktion zu beeinträchtigen.

Gefahr!
Vergiftungsgefahr durch Kohlenmonoxyd!
Die Abgasüberwachungseinrichtung (Abgassensor) darf keinesfalls außer Betrieb gesetzt werden. Anderenfalls können bei dauerhaft ungünstigen Zugverhältnissen im Kamin Abgase unkontrolliert aus dem Kamin in den Aufstellraum zurückströmen.



Achtung!
Achten Sie beim Ausbau und Einbau des Geräteheizkörpers darauf, dass dieser nicht verbogen wird.
Beschädigungen führen zu einem vorzeitigen Verschleiß des Geräts.

Achtung!
Verwenden Sie in keinem Fall Drahtbürsten oder andere ähnlich harte Bürsten zur Reinigung des Geräteheizkörpers.
Beschädigungen führen zu einem vorzeitigen Verschleiß des Geräts.

Achtung!
Beachten Sie, dass bei der Überprüfung des Ionisationsstroms die Messleitungen und Messklemmen sauber sein müssen und nicht durch Seifenlösung (Lecksuchspray) benetzt sein dürfen.

3.1.5 Störungsbeseitigung



Gefahr!
Vergiftungsgefahr durch Kohlenmonoxyd!
Bei defektem Abgassensor und teilweise oder völlig verstopftem Abgasrohr oder Schornstein können bei dauerhaft ungünstigen Zugverhältnissen im Kamin Abgase unkontrolliert aus dem Kamin in den Aufstellraum zurückströmen.



Gefahr!
Vergiftungsgefahr durch Kohlenmonoxyd!
Die Sicherheitsabschaltung des Geräts kann zur Störungsbehebung zeitweise außer Kraft gesetzt worden sein.

3.2 Vorschriften

Die Installation des Gas-Durchlaufwasserheizers darf nur von einem anerkannten Fachhandwerker durchgeführt werden.

Dieser übernimmt auch die Verantwortung für die ordnungsgemäße Installation und die erste Inbetriebnahme.

Vor der Installation des Gas-Durchlaufwasserheizers muss die Stellungnahme des Gasversorgungsunternehmens eingeholt werden.

Der Gas-Durchlaufwasserheizer darf nur in einem ausreichend belüfteten Raum aufgestellt werden.

Für die Installation sind insbesondere die nachfolgenden Gesetze, Verordnungen, technischen Regeln, Normen und Bestimmungen in jeweils gültiger Fassung zu beachten:

- Bestimmungen der zuständigen Bauaufsichtsbehörde (meistens vertreten durch den Bezirks-Rauchfangkehrer)
- Bestimmungen des zuständigen Gasversorgungsunternehmens (GVU)
- Gesetz zur Einsparung von Energie (EnEG) mit der dazu erlassenen „Verordnung über energiesparende Anforderungen an heizungstechnische Anlagen und Brauchwasseranlagen“
- Technische Regeln für Gas-Installation; ÖVGW-Richtlinie G1
- Technische Regeln Flüssiggas; ÖVGW-Richtlinie G2

4 Montage

4.1 Lieferumfang

- Gasanschlussstück Erdgas
- Dichtungen, Dübel, Schrauben

4.2 Anforderungen an den Aufstellort

Bitte beachten Sie bei der Wahl des Aufstellortes folgende Hinweise:

- Der Gas-Durchlaufwasserheizer darf nur in einem ausreichend belüfteten Raum aufgestellt werden.
- Die Wand, an der der Gas-Durchlaufwasserheizer montiert wird, muss ausreichend tragfähig sein, um das Gewicht des betriebsbereiten Gas-Durchlaufwasserheizers tragen zu können.

4 Montage

- Die mitgelieferten Befestigungselemente entsprechen unter Umständen nicht den Anforderungen der Aufstellwand. Die in diesem Fall erforderlichen Befestigungselemente müssen bauseits gestellt werden.
- Der Aufstellort sollte durchgängig frostsicher sein. Wenn Sie dies nicht sicherstellen können, beachten Sie die aufgeführten Frostschutzmaßnahmen.
- Wählen Sie den Aufstellort so, dass eine zweckmäßige Leitungsführung (Gaszufuhr, Wasserzu- und ablauf) erfolgen kann.

Bei Verwendung des Vaillant-Zubehörs können die vorhandenen Wandvorinstallationen beibehalten bzw. wie dargestellt vorgenommen werden.

Die empfohlenen Abstandsmaße betragen für alle Gerätetypen:

a = 92 mm

b = 85 mm

c = ≈ 100 mm ohne thermische Absperreinrichtung (TAE)

c = ≈ 145 mm mit thermischer Absperreinrichtung (TAE)



Achtung!

Montieren Sie den Gas-Durchlaufwasserheizer nicht über einem Gerät, dessen Benutzung ihm schaden könnte (z. B. über einem Herd, von dem Fettdämpfe ausgehen), oder in einem Raum mit aggressiver oder stark staubgeladener Atmosphäre.

- Der Gas-Durchlaufwasserheizer muss mit einem Abgasrohr mit dem vorgeschriebenen Durchmesser (siehe Abschnitt 10 Technische Daten) an eine Abgasanlage mit natürlichem Zug (Kamin) angeschlossen werden.



Hinweis!

Ein Abstand des Gerätes zu Bauteilen aus brennbaren Baustoffen bzw. zu brennbaren Bestandteilen ist nicht erforderlich, da bei Nennwärmeleistung des Gerätes an der Gehäuseoberfläche eine niedrigere Temperatur auftritt als die max. zulässige von 85 °C.

- Erläutern Sie dem Kunden diese Anforderungen.

4.3 Wandvorinstallation

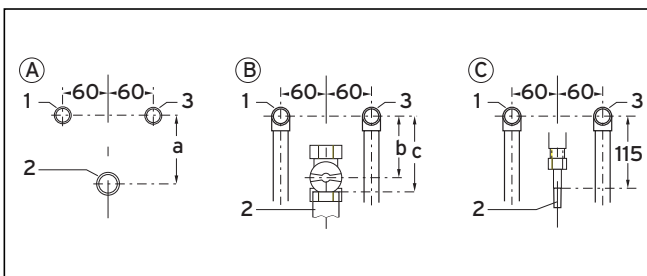


Abb. 4.1 Wandvorinstallationen

Legende

- 1 Warmwasseranschluss R 1/2
- 2 Gasanschluss, 12 x 1 bei Flüssiggas
- 3 Kaltwasseranschluss R 1/2

Die Abbildung zeigt die Lage der Anschlüsse bei:

- A Unterputzinstallation
- B Aufputzinstallation
- C Aufputzinstallation Flüssiggas

4.4 Abmessungen

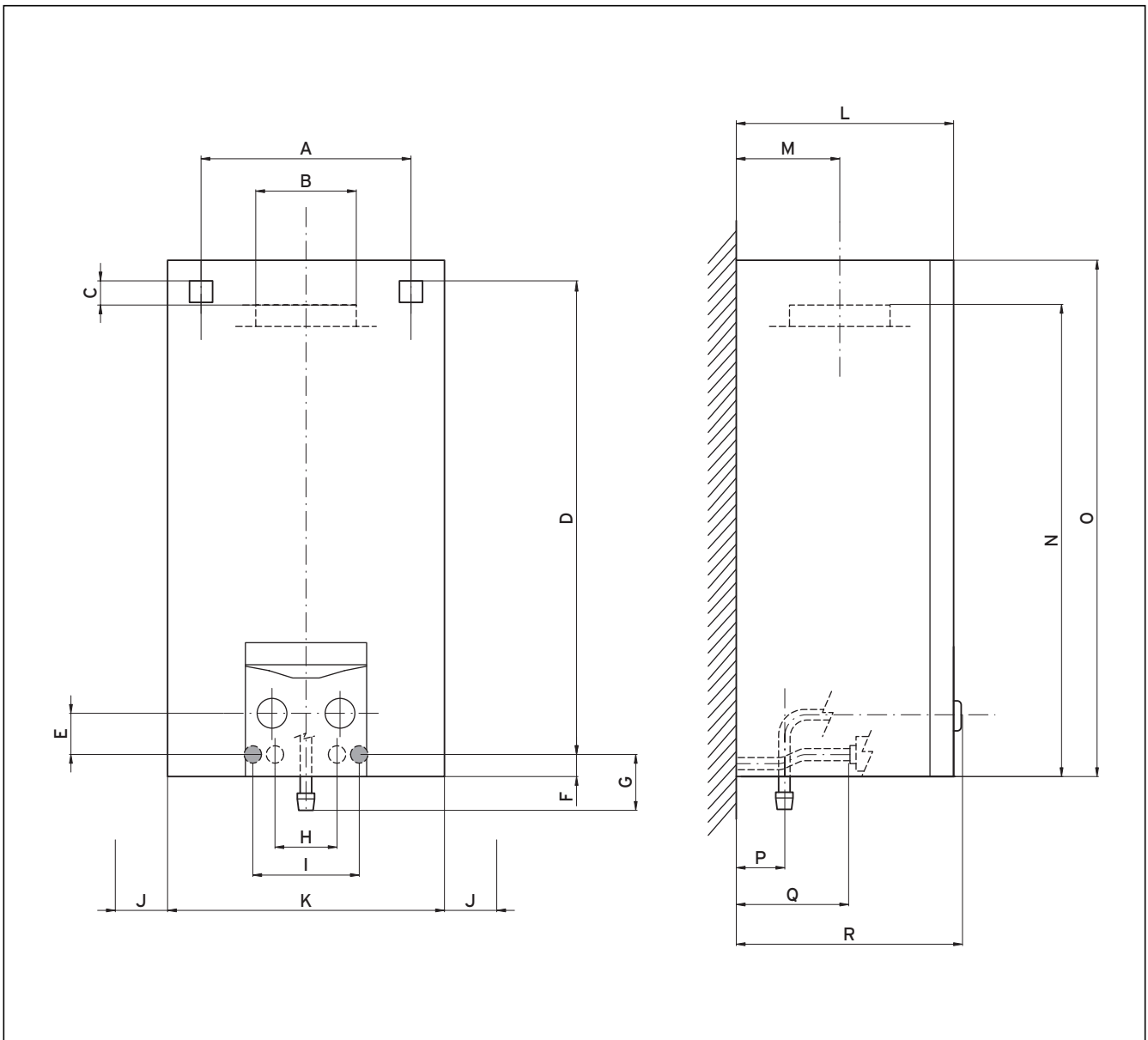


Abb. 4.2 Maßzeichnung 11-O/O GX

| Maß | mm | | Maß | mm |
|-----|-------|--|-----|---------|
| A | 224 | | J | min. 20 |
| B | ∅ 110 | | K | 350 |
| C | 26 | | L | 259 |
| D | 605 | | M | 115 |
| E | 45 | | N | 605 |
| F | 25 | | O | 680 |
| G | 52 | | P | 50 |
| H | 70 | | Q | 125 |
| I | 120 | | R | 269 |

4 Montage

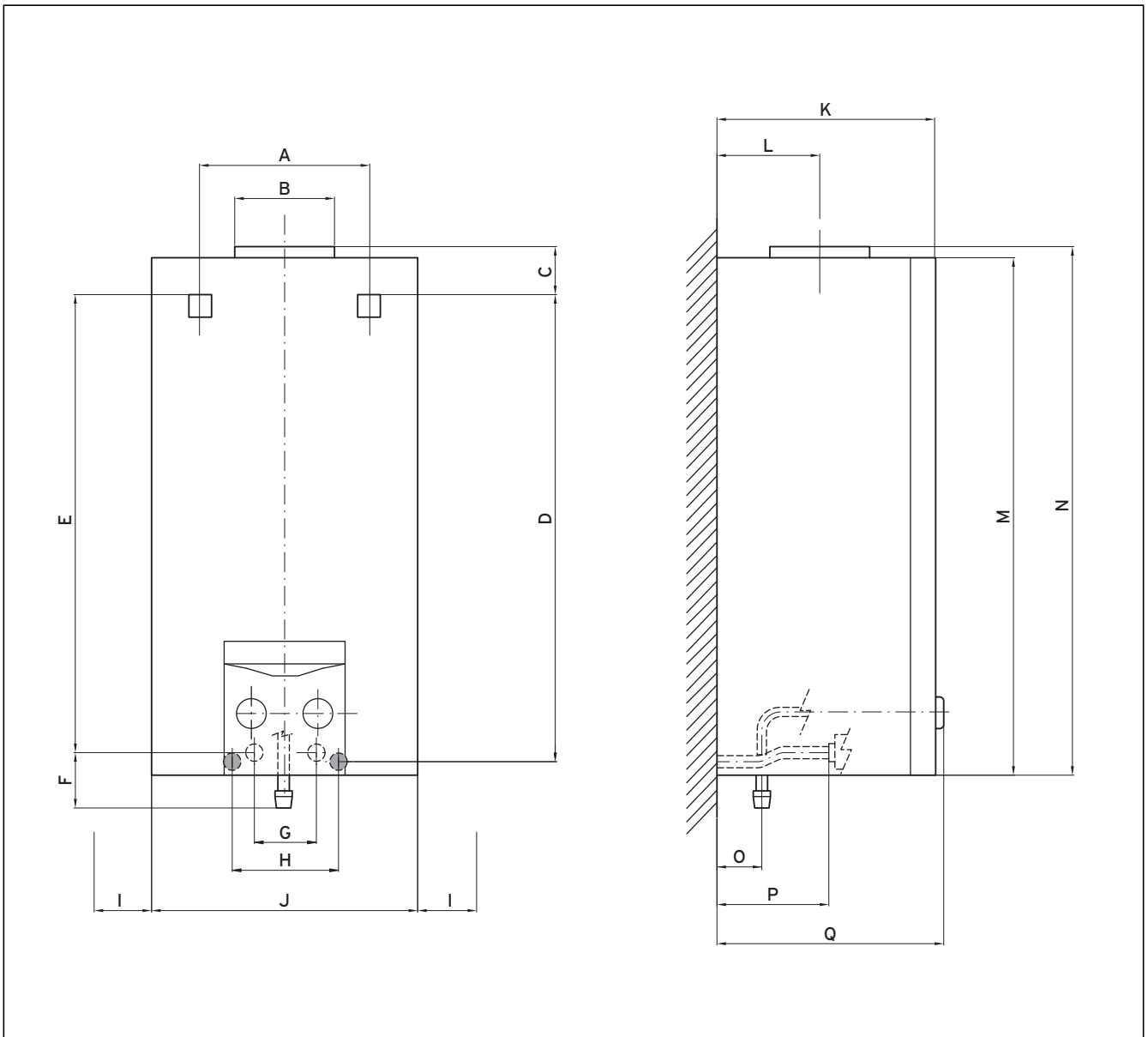


Abb. 4.3 Maßzeichnung 14-O/O GX

| Maß | mm | Maß | mm |
|-----|---------|-----|-----|
| A | 224 | J | 350 |
| B | ∅ 130 | K | 259 |
| C | 64 | L | 124 |
| D | 631 | M | 680 |
| E | 621 | N | 695 |
| F | 52 | O | 50 |
| G | 70 | P | 125 |
| H | 120 | Q | 269 |
| I | min. 20 | | |

4.5 Gerätemontage

4.5.1 Gerätemantel abnehmen bzw. aufsetzen

Zur Montage und Wartung des Gas-Durchlaufwasserheizers müssen Sie den Gerätemantel abnehmen und nach Beendigung der Arbeiten wieder aufsetzen.

Gerätemantel abnehmen

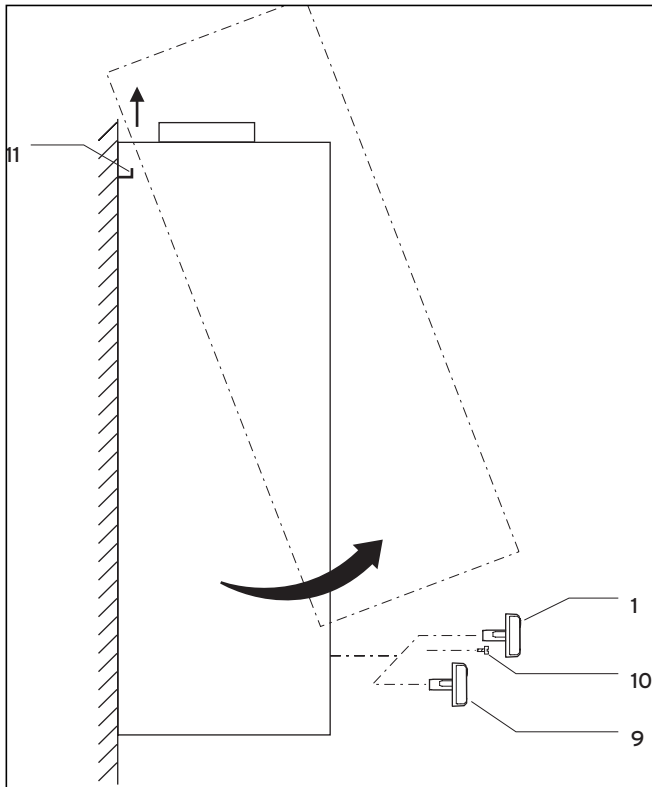


Abb. 4.4 Gerätemantel abnehmen

- Ziehen Sie den Temperaturwählerknopf (1) von der Temperaturwählerspindel und den Leistungsdreheschalterknopf (9) ab.
- Entfernen Sie die Schraube (10) unterhalb der Temperaturwählerspindel.
- Ziehen Sie den Gerätemantel nach vorn ab und heben Sie ihn nach oben aus den beiden Halterungen (11).

Gerätemantel aufsetzen

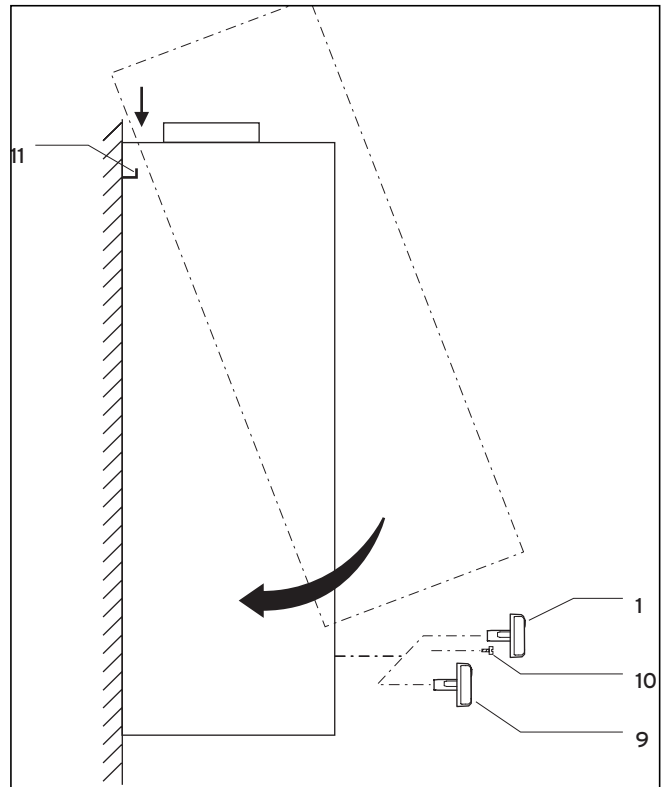


Abb. 4.5 Gerätemantel aufsetzen

- Setzen Sie den Gerätemantel von oben auf die beiden Halterungen (11) auf und drücken Sie ihn auf die Geräteückwand. Achten Sie dabei darauf, dass die beiden Laschen in den Aussparungen des Mantels stecken.
- Drehen Sie die Schraube (10) unterhalb der Temperaturwählerspindel wieder ein.
- Stecken Sie den Leistungsdreheschalterknopf (9) und den Temperaturwählerknopf (1) wieder auf.

4.5.2 Gerät montieren

- Legen Sie den Aufstellort fest, siehe Abschnitt 4.2 Anforderungen an den Aufstellort.
- Verwenden Sie zur Geräteaufhängung je nach den örtlichen Gegebenheiten die Aussparungen bzw. Bohrungen in der Geräteückwand.
- Bohren Sie die Löcher für die Befestigungsschrauben entsprechend den Maßangaben der Abbildung im Abschnitt 4.4 Abmessungen.
- Verwenden Sie zur Gerätebefestigung je nach gewählten Aufhängestellen Maueranker, Haken bzw. Schrauben oder Gewindebolzen.
- Montieren Sie die Geräteückwand mit dem geeigneten Befestigungsmaterial fest an die Wand.

5 Installation



Gefahr!

**Vergiftungs- und Explosionsgefahr,
Verbrühungsgefahr!**

Achten Sie bei der Installation der Anschlüsse darauf, alle Dichtungen korrekt einzusetzen, damit gas- und wasserseitige Undichtigkeiten zuverlässig ausgeschlossen werden.

5.1 Anschluss an die Gasversorgung

- Stellen Sie die Verbindung zwischen Wandanschluss und Geräteanschluss mit Hilfe eines Gasabsperrhahns spannungsfrei und gasdicht her.
- Prüfen Sie das Gerät auf Undichtigkeiten und dichten Sie diese ggf. ab.

5.2 Anschluss an die Wasserversorgung

- Stellen Sie die Kalt- und Warmwasseranschlüsse spannungsfrei her.
- Prüfen Sie das Gerät auf Undichtigkeiten und dichten Sie diese ggf. ab.

5.3 Anschluss an das Abgassystem

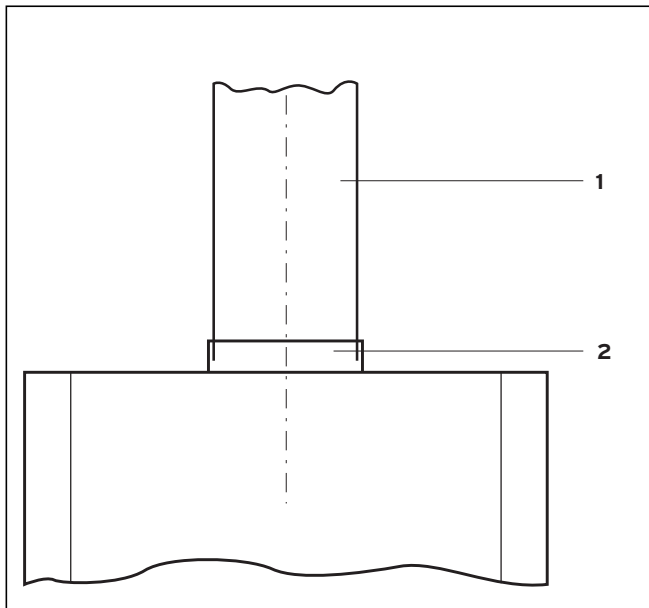


Abb. 5.1 Abgasanschluss

Legende

- 1 Abgasrohr
- 2 Rohröffnung der Strömungssicherung

5.3.1 Funktion des Abgassensors prüfen

Prüfen Sie vor der Montage des Abgasrohrs die korrekte Funktion des Abgassensors. Gehen Sie dazu wie folgt vor:

- Sperren Sie den Abgasweg ab.

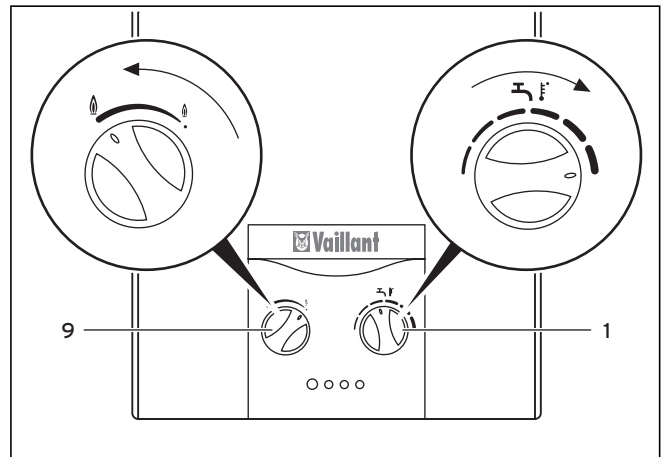


Abb. 5.2 Einstellen maximaler Temperatur und Leistung

- Drehen Sie den Temperaturwähler (1) nach rechts auf maximale Temperatur.
 - Drehen Sie den Leistungsdrehschalter (9) nach links auf maximale Leistung.
 - Öffnen Sie einen Warmwasserhahn.
- Der Abgassensor muss innerhalb von 2 Minuten automatisch die Gaszufuhr unterbrechen und das Gerät verriegeln. Sie können das Gerät nach Abkühlen des Abgassensors (frühestens nach 15 Minuten) wieder in Betrieb nehmen.

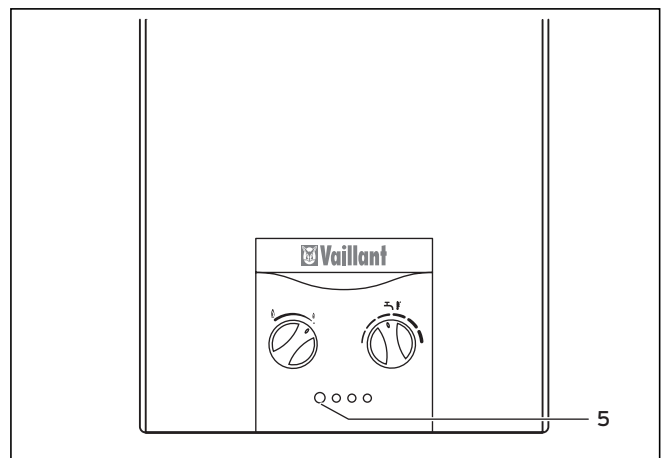


Abb. 5.3 Entriegeln

Sie können das Gerät entriegeln, indem Sie entweder:

- den Wasserhahn schließen und wieder öffnen ohne den Hauptschalter zu betätigen oder
- den Wasserhahn geöffnet lassen und das Gerät durch zweimaliges Drücken des Hauptschalters (5) aus- und wieder einschalten.

Schließt der Abgassensor nicht in der genannten Zeit:

- Benachrichtigen Sie den Kundendienst.
- Nehmen Sie das Gerät außer Betrieb.

5.3.2 Abgasrohr montieren

- Setzen Sie das Abgasrohr (1) in den Abgasrohranschluss (2) an der Strömungssicherung, siehe Abb. 5.1 Abgasanschluss.

5.4 Elektrischer Verdrahtungsplan

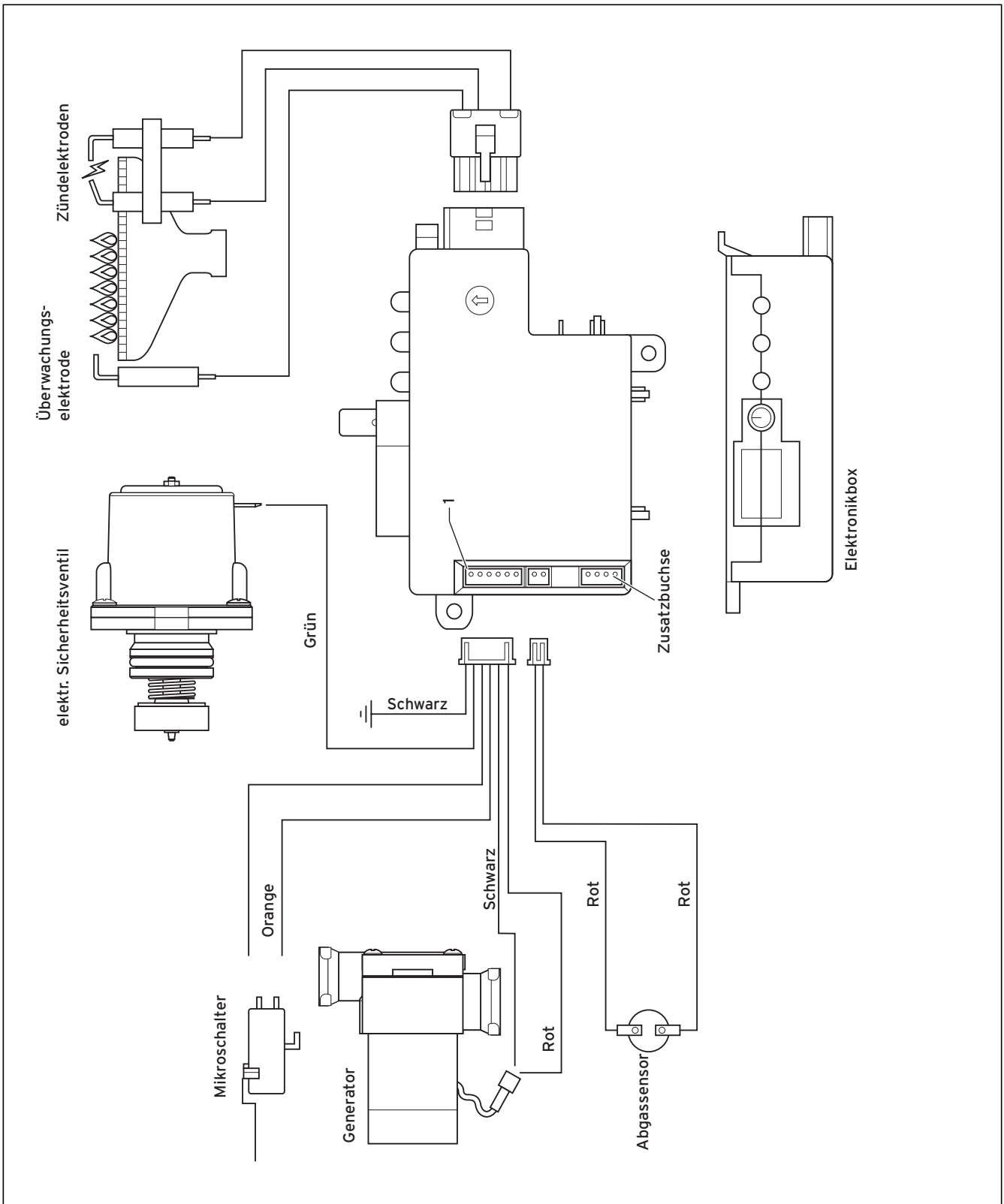


Abb. 5.3 Verdrahtungsplan Typ GX

6 Inbetriebnahme

Die erste Inbetriebnahme und Bedienung des Gerätes sowie die Einweisung des Betreibers müssen von einem qualifizierten Fachhandwerker durchgeführt werden. Bei der ersten Inbetriebnahme müssen Sie die Gaseinstellung prüfen.

Die weitere Inbetriebnahme/Bedienung nehmen Sie bitte vor wie in der Bedienungsanleitung im Abschnitt 4.3 beschrieben.

6.1 Gaseinstellung prüfen

- Vergleichen Sie dazu die Tabellen im Abschnitt 6.2 Gaseinstelltabellen.

6.1.1 Gaseinstellung mit Gasversorgung vergleichen

- Vergleichen Sie die Angaben zur Geräteausführung (Kategorie und eingestellte Gasart) auf dem Typenschild mit der örtlich vorhandenen Gasart. Informationen erhalten Sie beim örtlichen Gasversorgungsunternehmen.

Keine Übereinstimmung:

- Stellen Sie das Gerät auf die vorhandene Gasart um (siehe Abschnitt 6.6 Anpassung an andere Gasart).

6.1.2 Gas-Anschlussdruck prüfen

Den Gas-Anschlussdruck können Sie mit einem Flüssigkeits-Druckmessgerät (Auflösung mindestens 0,1 mbar) messen. Gehen Sie dabei wie folgt vor:

- Schließen Sie den Gasabsperrhahn.

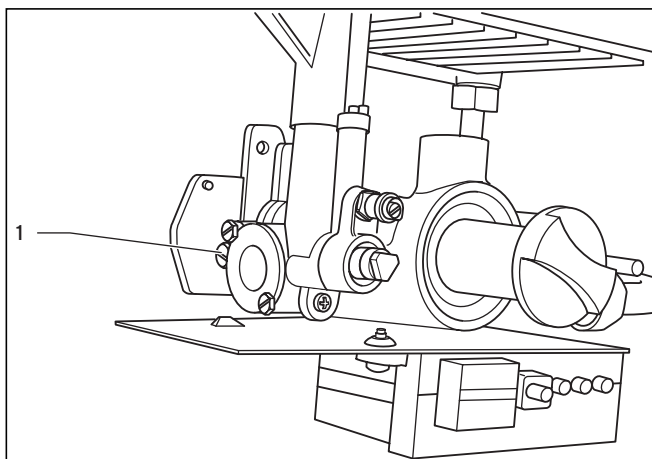


Abb. 6.1 Messstutzen Gas-Anschlussdruck

- Schrauben Sie die Dichtungsschraube des Anschlussdruck-Messstutzens (1) heraus.
- Schließen Sie ein U-Rohr-Manometer an.
- Öffnen Sie den Gasabsperrhahn.
- Nehmen Sie das Gerät nach Bedienungsanleitung in Betrieb und zapfen Sie Warmwasser.
- Messen Sie den Anschlussdruck (Gasfließdruck).

| Gasfamilie | Zulässiger Gas-Anschlussdruckbereich in mbar |
|-----------------------|--|
| Erdgas 2H G 20 | 17 - 25 |
| Flüssiggas 3P G 31 | 42,5 - 57,5 |

Tab. 6.1 Gas-Anschlussdruckbereich



Achtung!

Bei Anschlussdrücken außerhalb der genannten Bereiche dürfen Sie das Gerät nicht in Betrieb nehmen. Benachrichtigen Sie das Gasversorgungsunternehmen, wenn Sie die Ursache für diesen Fehler nicht beheben können.

- Nehmen Sie das Gerät außer Betrieb.
- Schließen Sie den Gasabsperrhahn.
- Nehmen Sie das U-Rohr-Manometer ab.
- Schrauben Sie die Dichtungsschraube des Anschlussdruck-Messstutzens wieder ein.
- Öffnen Sie den Gasabsperrhahn.
- Prüfen Sie den Messstutzen auf Dichtheit.

6.1.3 Wärmebelastung prüfen

Sie können die Wärmebelastung mit zwei Verfahren prüfen:

- Ablesen des Gasdurchflusswertes am Zähler (volumetrische Methode)
- Prüfen des Brennerdrucks (Brennerdruckmethode)

Volumetrische Methode

Es muss sichergestellt sein, dass während der Prüfung keine Zusatzgase (z. B. Flüssiggas-Luft-Gemische) zur Spitzenbedarfsdeckung eingespeist werden. Holen Sie Informationen hierüber beim zuständigen Gasversorgungsunternehmen ein.

Stellen Sie sicher, dass keine weiteren Geräte während der Überprüfung betrieben werden.

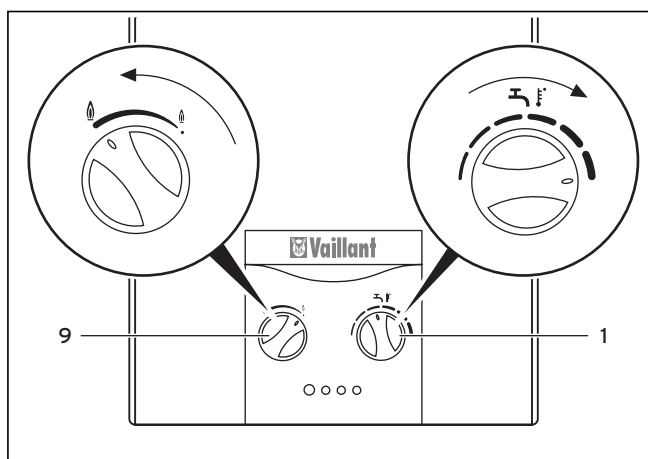


Abb. 6.2 Einstellen maximaler Temperatur und Leistung

- Nehmen Sie das Gerät nach Bedienungsanleitung in Betrieb und stellen Sie den Temperaturwähler (1) durch Drehen nach rechts auf maximale Temperatur.

- Drehen Sie den Leistungsdrehschalter (9) nach links auf maximale Leistung.
- Suchen Sie den erforderlichen Gasdurchflusswert nach Tab. 6.3 Gasdurchfluss heraus (Tabellenwert l/min), siehe Abschnitt 6.2 Gaseinstelltabellen.
- Notieren Sie den Gaszählerstand.
Zapfen Sie Warmwasser mit voll geöffnetem Wasserhahn. Dabei muss die Nennwassermenge fließen, siehe Abschnitt 10 Technische Daten.
- Lesen Sie nach ca. 5 Minuten Dauerbetrieb des Gerätes den Gasdurchflusswert am Zähler ab und vergleichen sie ihn mit dem Tabellenwert.
Abweichungen von $\pm 5\%$ sind zulässig.
Wenn die Abweichungen die angegebenen Grenzen überschreiten :

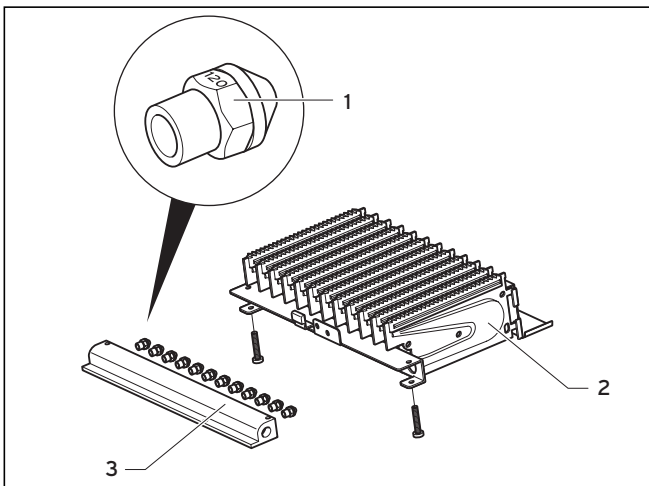


Abb. 6.3 Düsenkennzeichnung

Legende

- 1 Brennerdüse
- 2 Brenner
- 3 Düsenstock

- Prüfen Sie, ob die korrekten Düsen eingesetzt sind. Vergleichen Sie dazu die Kennzeichnung auf den montierten Düsen mit den Angaben in der Tabelle im Abschnitt 10 Technische Daten. Dazu müssen Sie ggf. den Brenner ausbauen, siehe Abschnitt 7.2 Brenner reinigen.
- Sind die Düsen nicht die Ursache für die Abweichung, benachrichtigen Sie den Kundendienst.
- Nehmen Sie das Gerät außer Betrieb.

Brennerdruckmethode

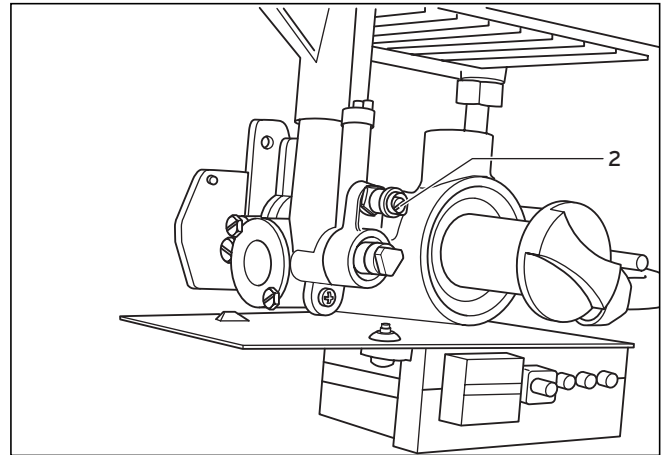


Abb. 6.4 Messstutzen Brennerdruck

- Schrauben Sie die Dichtungsschraube des Brennerdruck-Messstutzens (2) heraus.
- Schließen Sie ein U-Rohr-Manometer (Auflösung mindestens 0,1 mbar) an.

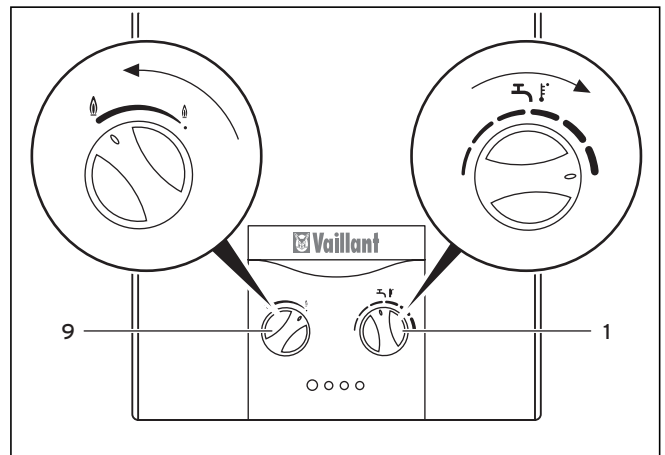


Abb. 6.5 Einstellen maximaler Temperatur und Leistung

- Nehmen Sie das Gerät nach Bedienungsanleitung in Betrieb und stellen Sie den Temperaturwähler (1) durch Drehen nach rechts auf maximale Temperatur.
- Zapfen Sie Warmwasser mit voll geöffnetem Wasserhahn. Dabei muss die Nennwassermenge fließen, siehe Abschnitt 10 Technische Daten.
- Entnehmen Sie den erforderlichen Brennerdruck in mbar den Tab. 6.4 Brennerdruck.
- Vergleichen Sie den gemessenen Druck mit dem Tabellenwert.

Abweichungen von $\pm 10\%$ sind zulässig.

- Nehmen Sie das Gerät außer Betrieb.
- Nehmen Sie das U-Rohr-Manometer ab.
- Schrauben Sie die Dichtungsschraube des Brennerdruck-Messstutzens wieder ein.
- Prüfen Sie die Dichtungsschraube auf Dichtheit. Überschreiten die Abweichungen die angegebenen Grenzen:

6 Inbetriebnahme

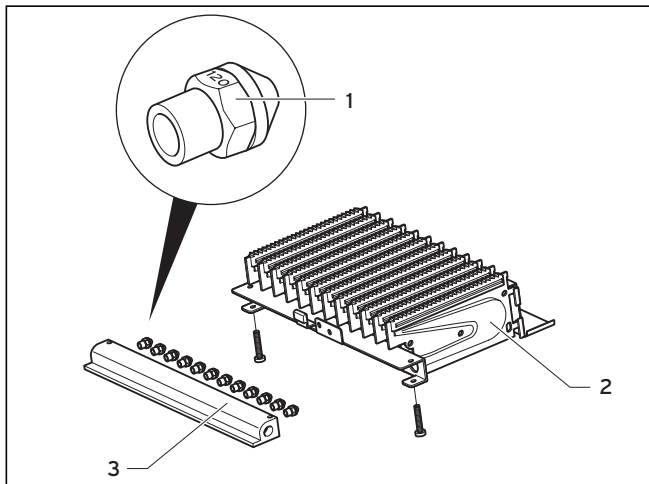


Abb. 6.6 Düsenkennzeichnung

Legende

- 1 Brennerdüse
- 2 Brenner
- 3 Düsenstock

- Prüfen Sie, ob die korrekten Düsen eingesetzt sind, siehe Tab. 10.2 Gaswerte bezogen auf die eingestellte Gasart. Vergleichen Sie dazu die Kennzeichnung auf den montierten Düsen mit den Angaben in der Tabelle im Abschnitt 10 Technische Daten. Dazu müssen Sie ggf. den Brenner ausbauen, siehe Abschnitt 7.2 Brenner reinigen.
- Sind die Düsen nicht die Ursache für die Abweichung, benachrichtigen Sie den Kundendienst. Sie dürfen das Gerät nicht in Betrieb nehmen.
- Nehmen Sie das Gerät außer Betrieb.

6.2 Gaseinstelltabellen

| Geräteausführung für | Erdgase | | Flüssiggase | |
|-----------------------------------|----------------------|--------|----------------------|--------|
| Kennzeichnung auf dem Typenschild | 2H G 20 - 20 mbar | | 3P G 31 - 50 mbar | |
| werkseitige Einstellung | G 20 | | G 31 | |
| Kennzeichnung Brennerdüsen | 11-0/0 | 14-0/0 | 11-0/0 | 14-0/0 |
| | 110 | 130 | 072 | 076 |
| Anzahl Brennerdüsen | 12 | 14 | 12 | 14 |

Tab. 6.2 Werkseitige Gaseinstellung

| Gasfamilie | Gasdurchfluss bei Nennwärmebelastung in l/min | |
|-----------------------|---|--------|
| | 11-0/0 | 14-0/0 |
| Erdgas 2E G 20 | 37 | 46 |
| Flüssiggas 3P G 31 | 14,3 | 17,8 |

Tab. 6.3 Gasdurchfluss

| Gasfamilie | Brennerdruck bei Nennwärmebelastung in mbar | |
|-----------------------|---|--------|
| | 11-0/0 | 14-0/0 |
| Erdgas 2H G 20 | 14,7 | 8,7 |
| Flüssiggas 3P G 30 | 29,6 | 24,2 |

Tab. 6.4 Brennerdruck

6.3 Gerätefunktion prüfen

- Prüfen Sie die Betriebsfunktion des Geräts nach Bedienungsanleitung.
- Prüfen Sie das Gerät auf Dichtheit hinsichtlich Gas und Wasser.
- Prüfen Sie die einwandfreie Abgasführung an der Strömungssicherung, z. B. mit einem Tauspiegel.
- Prüfen Sie die Funktion des Abgassensors, siehe Abschnitt 5.3 Anschluss an Abgassystem.
- Markieren Sie unbedingt den Gerätetyp und die Gasart, mit der das Gerät betrieben wird, in der Tab. 10.2 Gaswerte bezogen auf die eingestellte Gasart im Abschnitt 10 Technische Daten.
- Montieren Sie die Verkleidung wieder an das Gerät.

6.4 Übergabe an den Betreiber

Der Betreiber des Geräts muss über die Handhabung und Funktion seines Gas-Durchlaufwasserheizers unterrichtet werden.

- Machen Sie den Kunden mit der Bedienung des Geräts vertraut. Gehen Sie mit dem Betreiber die Bedienungsanleitung durch und beantworten Sie gegebenenfalls seine Fragen.
- Übergeben Sie dem Betreiber alle für ihn bestimmten Anleitungen und Gerätepapiere zur Aufbewahrung.
- Weisen Sie den Betreiber darauf hin, dass Sie den Gerätetyp und die Gasart, mit der das Gerät betrieben wird, in der Installationsanleitung in der Tab. 10.2 Gaswerte bezogen auf die eingestellte Gasart im Abschnitt 10 Technische Daten markiert haben.
- Unterrichten Sie den Betreiber über getroffene Maßnahmen zur Verbrennungsluftversorgung und Abgasführung mit besonderer Betonung, dass diese Maßnahmen nicht verändert werden dürfen.
- Weisen Sie den Betreiber insbesondere auf die Sicherheitshinweise hin, die er beachten muss.
- Weisen Sie den Betreiber auf die Notwendigkeit einer regelmäßigen Inspektion/Wartung der Anlage hin. Empfehlen Sie ihm einen Inspektions-/Wartungsvertrag.
- Machen Sie den Betreiber darauf aufmerksam, dass die Anleitungen in der Nähe des Gas-Durchlaufwasserheizers bleiben sollen.
- Weisen Sie den Betreiber insbesondere darauf hin, dass räumliche Veränderungen nur in Absprache mit einem anerkannten Fachhandwerksbetrieb durchgeführt werden dürfen.

6.5 Werksgarantie

Dem Eigentümer des Gerätes räumen wir eine Werks-
garantie zu den in der Garantiekarte genannten Bedin-
gungen ein.

Garantiarbeiten werden grundsätzlich nur von unserem
Werkkundendienst ausgeführt.

Wir können Ihnen daher etwaige Kosten, die Ihnen bei
der Durchführung von Arbeiten an dem Gerät während
der Garantiezeit entstehen, nur dann erstatten, falls wir
Ihnen einen entsprechenden Auftrag erteilt haben und
es sich um einen Garantiefall handelt.

6.6 Anpassung an andere Gasart



Gefahr!

**Hohe Kohlenmonoxyd-Anteile durch nicht ord-
nungsgemäße Verbrennung sind lebensgefähr-
lich.**

**Die Umrüstung des Geräts auf eine andere Gas-
art dürfen Sie nur mit den ab Werk lieferbaren
Umstellungssätzen vornehmen.**



Gefahr!

**Lebensgefahr durch ausströmendes Gas bei
Fehlfunktion aufgrund ungeeigneter Brenner-
düsen.**

**Die Umrüstung des Geräts auf eine andere Gas-
art dürfen Sie nur mit den ab Werk lieferbaren
Umstellungssätzen vornehmen.**

Wenn sich die Gasart ändern sollte, muss das Gerät auf
die verfügbare Gasart umgerüstet werden. Dazu müssen
bestimmte Teile des Gasgerätes verändert oder ausge-
tauscht werden.

Diese Änderungen und die dadurch bedingten Neuein-
stellungen dürfen nur von einem qualifizierten Fachhand-
werker durchgeführt werden entsprechend den aktuellen
geltenden nationalen Vorschriften.

Die Anpassung können Sie leicht durchführen, wenn Sie
die Anleitungen befolgen, die mit den von Vaillant bereit-
gestellten Gasumstellungssätzen mitgeliefert werden.

7 Inspektion und Wartung

7.1 Vorbereiten der Wartung

Zur Wartung des Gerätes müssen Sie das Gehäuse
demontieren, siehe Abschnitt 4.5 Gerätemontage.
Entleeren Sie zur Durchführung der nachfolgend
beschriebenen Wartungsarbeiten zunächst das Gerät,
siehe Abschnitt 4.8 Frostschutz in der Bedienungsan-
leitung.

Zur Reinigung des Gerätes müssen Sie zuerst den Bren-
ner und danach den Geräteheizkörper ausbauen. Mon-
tieren Sie nach Beendigung der Wartungsarbeiten alle
Teile wieder in der umgekehrten Reihenfolge.

Reinigen Sie immer sowohl den Brenner als auch den
Geräteheizkörper.



Hinweis!

**Ersetzen Sie grundsätzlich alle demontierten
Dichtungen durch neue Dichtungen (Dichtungs-
sets siehe Abschnitt 7.7 Ersatzteile)**

7.2 Brenner reinigen

Zur Reinigung des Brenners müssen Sie diesen ausbau-
en und ggf. den Düsenstock demontieren, wenn die
Staubablagerung dies erfordert.

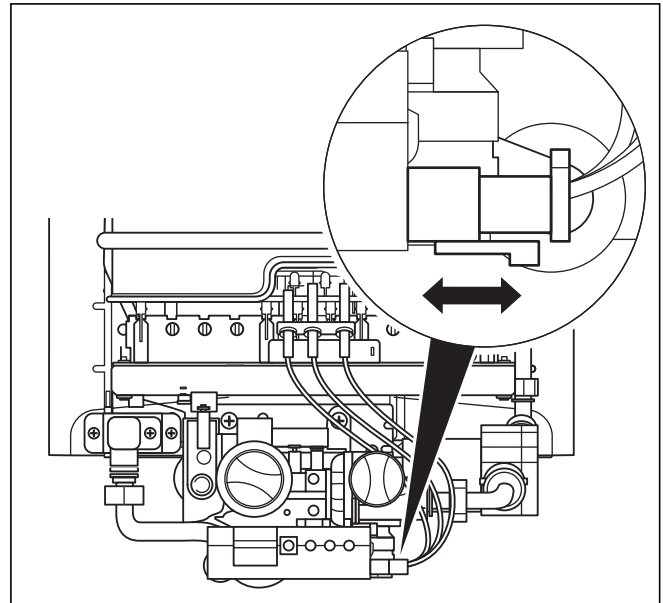


Abb. 7.1 Steckkontakt der Zündelektroden Typ 11-0/O GX

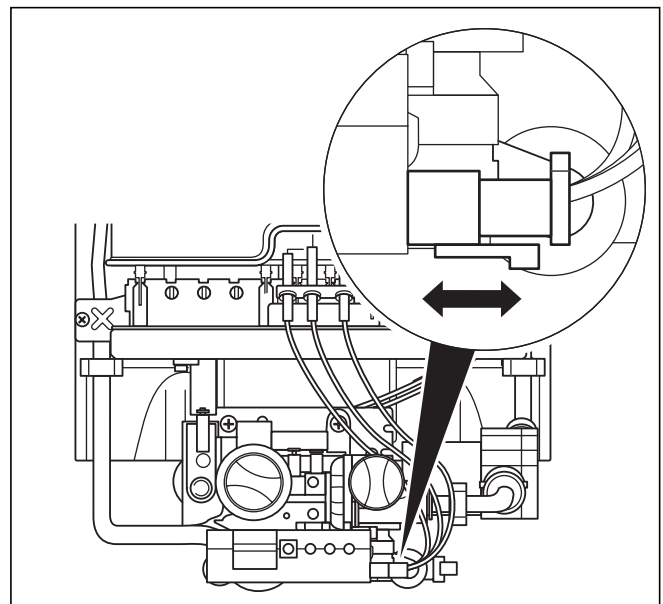


Abb. 7.2 Steckkontakt der Zündelektroden Typ 14-0/O GX

- Lösen Sie den Steckkontakt der Zündelektroden am
Elektronikbord.

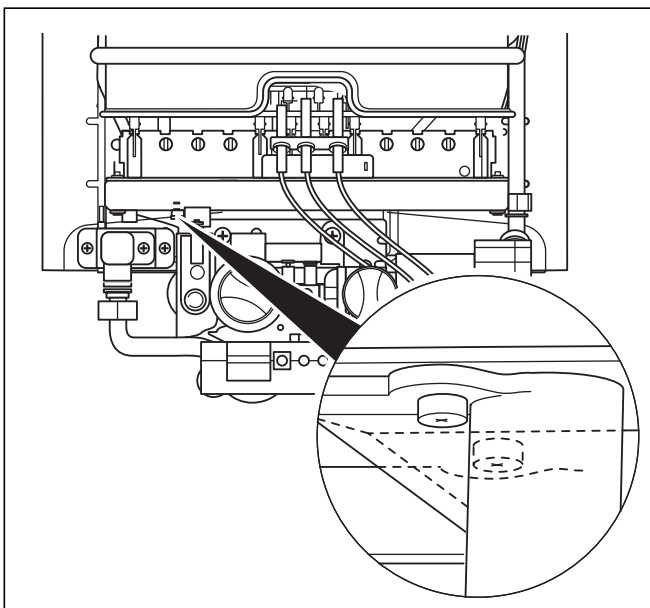


Abb. 7.3 Befestigung Brenner an Gasarmatur Typ 11-0/O GX

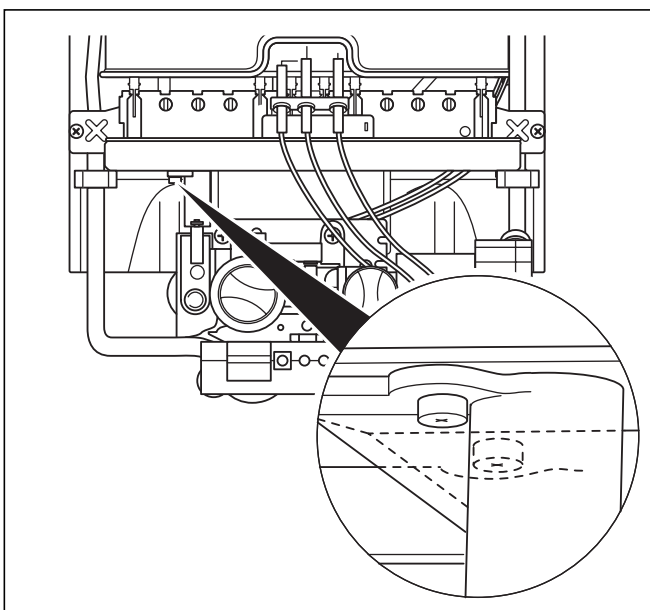


Abb. 7.4 Befestigung Brenner an Gasarmatur Typ 14-0/O GX

- Drehen Sie zwei Gewindeschrauben heraus, mit denen der Brenner an der Gasarmatur befestigt ist.
- Heben Sie den Brenner etwas an und ziehen Sie ihn nach vorn heraus.
- Drehen Sie zwei Gewindeschrauben heraus, um den Düsenstock zu demontieren.

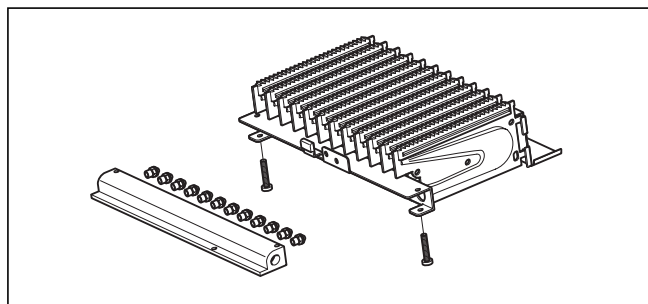


Abb. 7.5 Aufbau Brenner

- Entfernen Sie eventuelle Verbrennungsrückstände mit einer Messing-Drahtbürste. Düsen, Injektoren und Brennerschienen müssen Sie gegebenenfalls einem weichen Pinsel reinigen und mit Pressluft (Staub und Schmutz) ausblasen. Bei stärkerer Verschmutzung waschen Sie den Brenner mit Seifenlauge aus und spülen mit klarem Wasser nach.
- Montieren Sie den Düsenstock wieder an den Brenner.

7.3 Geräteheizkörper reinigen und entkalken

Zum Reinigen des Geräteheizkörpers müssen Sie zunächst den Brenner und danach den Geräteheizkörper ausbauen.



Achtung!

Achten Sie beim Ausbau und Einbau des Geräteheizkörpers darauf, dass dieser nicht verbogen wird.

Beschädigungen führen zu einem vorzeitigen Verschleiß des Geräts.

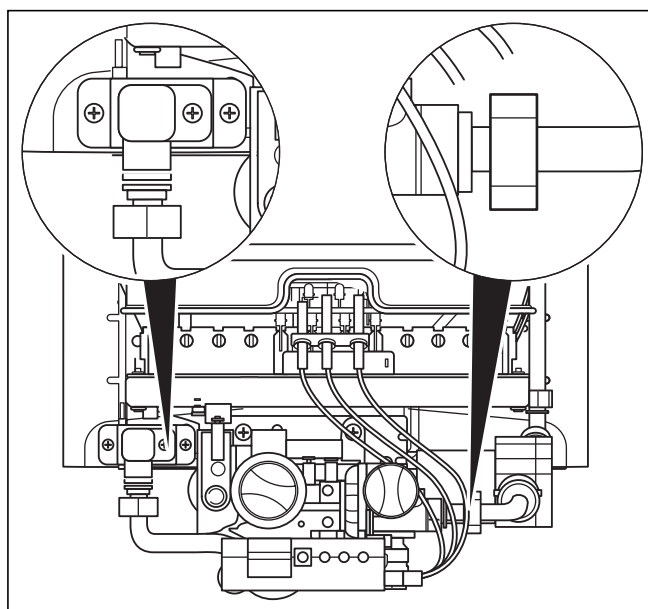


Abb. 7.6 Rückwandbefestigung Geräteheizkörper Typ 11-0/O GX

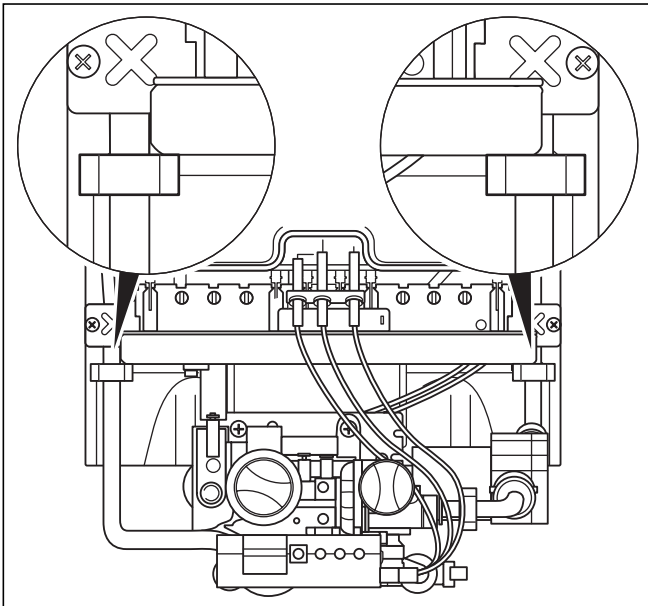


Abb. 7.7 Rückwandbefestigung Geräteheizkörper Typ 14-0/O GX

- Lösen Sie die Überwurfmutter an den Kaltwasserzu- bzw. Warmwasserableitungen.
- Lösen Sie die Blechschrauben der Schellen, mit denen die Kalt- und Warmwasserleitungen an der Rückwand befestigt sind.
- Lösen Sie die Klammern, mit denen der Geräteheizkörper an der Strömungssicherung befestigt ist.
- Ziehen Sie den Geräteheizkörper zuerst nach vorn und dann nach oben heraus.

Bei geringer Verschmutzung:

- Spülen Sie die Lamellen des Heizkörpers mit einem scharfen Wasserstrahl durch.

Bei stärkerer Verschmutzung:

- Benutzen Sie eine weiche, haushaltsübliche Bürste zur Reinigung des Lamellenblocks. Reinigen Sie den Lamellenblock möglichst von oben und unten in einem Behälter mit heißem Wasser um Fett- und Staubteile zu entfernen.

Hinweis!

Arbeiten Sie nur mit geringem Bürstendruck. Die Lamellen dürfen auf keinen Fall verbiegen!

- Spülen Sie anschließend den Geräteheizkörper unter fließendem Wasser ab.

Bei Verschmutzungen mit öligen oder fetthaltigen Bestandteilen:

- Reinigen Sie den Heizkörper unter Zusatz von fettlösenden Waschmitteln in einem heißen Wasserbad.

Bei Verkalkungen:

- Verwenden Sie handelsübliche Kalklöser. Beachten Sie die zugehörigen Gebrauchsanleitungen.



Hinweis!

Wir empfehlen je nach Wasserbeschaffenheit eine periodische, brauchwasserseitige Entkalkung des Geräteheizkörpers.



Achtung!

Verwenden Sie in keinem Fall Drahtbürsten oder andere ähnlich harte Bürsten zur Reinigung des Geräteheizkörpers. Beschädigungen führen zu einem vorzeitigen Verschleiß des Geräts.



Hinweis!

Beim Reinigungsvorgang kann es zu einem geringen Abtrag der Beschichtung kommen. Die Funktion des Geräteheizkörpers wird dadurch jedoch nicht beeinträchtigt.



Hinweis!

Achten Sie beim Wiedereinbau darauf, dass die Brennerkammern mittig unter dem Heizschacht ausgerichtet sind.

- Montieren Sie zuerst wieder den Geräteheizkörper und danach den Brenner.

Beschichtungsschäden reparieren

Kleinere Schäden der Beschichtung des Geräteheizkörpers können Sie mühelos mit dem hierfür vorbereiteten Supral-Stift (Ersatzteil-Nr. 990 310) ausbessern. Hierzu muss die Schadensstelle trocken, frei von Ablagerungen und fetthaltigen Rückständen sein.

- Schütteln Sie den Supral-Stift vor Gebrauch kräftig durch und tragen Sie anschließend das Beschichtungsmaterial dünn und gleichmäßig auf.



Hinweis!

Die Beschichtung ist lufttrocknend und verlangt keinerlei Nacharbeit. Das Gerät kann unmittelbar nach dem Beschichten wieder betrieben werden.

7.4 Wasserschalter auf Funktion prüfen

Der Wasserschalter muss periodisch auf Verschmutzung oder Verkalkung überprüft werden.

- Bei Ablagerungen am Membranteller-stift oder bei undichter Stopfbuchse:
Verwenden Sie den entsprechenden Reparatursatz.

7.5 Abgassensor auf Funktion prüfen

Die Gas-Durchlaufwasserheizer sind mit einem Abgassensor ausgestattet. Bei nicht ordnungsgemäßer Abgasanlage schaltet dieser bei Ausströmen von Abgas in den Aufstellraum das Gerät verriegelnd ab.

Nach Durchführung von Inspektion/Wartungstätigkeiten müssen Sie den Abgassensor auf ordnungsgemäße Funktion prüfen. Wir empfehlen die Verwendung des Vaillant Abgasfächers, der als Ersatzteil (Nr. 990 301) erhältlich

7 Inspektion und Wartung

ist. Die Handhabung ist in der mitgelieferten Bedienungsanleitung beschrieben.

Gehen Sie dazu wie folgt vor:

- Sperren Sie den Abgasweg ab.

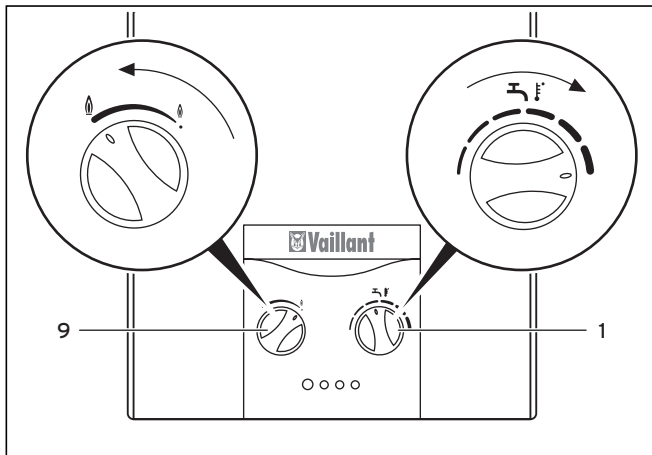


Abb. 7.8 Einstellen maximaler Temperatur und Leistung

- Drehen Sie den Temperaturwähler (1) nach rechts auf maximale Temperatur.
- Drehen Sie den Leistungsdreheschalter (9) nach links auf maximale Leistung.
- Öffnen Sie einen Warmwasserhahn.

Der Abgassensor muss innerhalb von 2 Minuten automatisch die Gaszufuhr unterbrechen und das Gerät verriegeln.

Sie können das Gerät nach Abkühlen des Abgassensors (frühestens nach 15 Minuten) wieder in Betrieb nehmen.

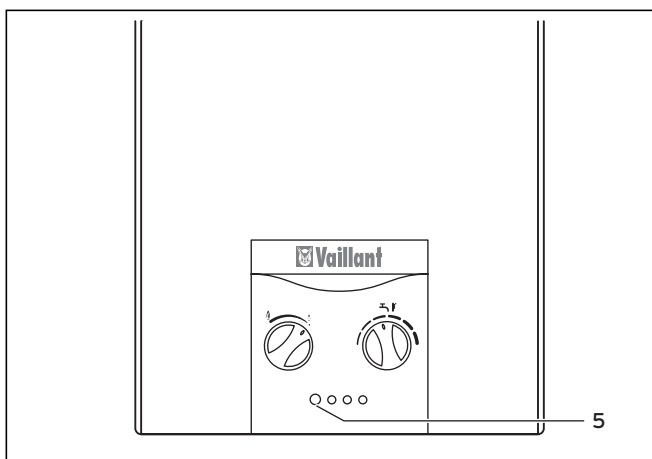


Abb. 7.9 Entriegeln

Sie können das Gerät entriegeln, indem Sie entweder:

- den Wasserhahn schließen und wieder öffnen ohne den Hauptschalter (5) zu betätigen oder
- den Wasserhahn geöffnet lassen und das Gerät durch zweimaliges Drücken des Hauptschalters (5) aus- und wieder einschalten.

Schließt der Abgassensor nicht in der genannten Zeit:

- Benachrichtigen Sie den Kundendienst.
- Nehmen Sie das Gerät außer Betrieb.

7.6 Probetrieb und Wiederinbetriebnahme

Nach Durchführung von Inspektion/Wartungstätigkeiten müssen Sie das Gerät auf ordnungsgemäße Funktion prüfen:

- Nehmen Sie das Gerät in Betrieb.
- Prüfen Sie das Gerät auf gas- und wasserseitige Undichtigkeiten und dichten Sie diese ggf. ab.
- Prüfen Sie Überzündung und gleichmäßiges Flammenbild des Hauptbrenners.
- Prüfen Sie sämtliche Steuer- und Überwachungseinrichtungen auf richtige Einstellung und einwandfreie Funktion.
- Prüfen Sie die ordnungsgemäße Abgasabfuhr (z. B. mit einem Tauspiegel).



Hinweis!

Beachten Sie, dass bei der Überprüfung des Ionisationsstroms die Messleitungen und Messklemmen sauber sein müssen und nicht durch Seifenlösung (Lecksuchspray) benetzt sein dürfen.

7.7 Ersatzteile

Um alle Funktionen des Vaillant Gerätes auf Dauer sicherzustellen und um den zugelassenen Serienstand nicht zu verändern, dürfen bei Wartungs- und Instandhaltungsarbeiten nur Original Vaillant Ersatzteile verwendet werden.

Eine Aufstellung eventuell benötigter Ersatzteile enthalten die jeweils gültigen Vaillant Ersatzteil-Kataloge. Auskünfte erteilen die Vaillant Vertriebsbüros.

8 Störungsbeseitigung

Die nachfolgend aufgeführten Störungen dürfen nur von einem qualifizierten Fachhandwerker behoben werden.

- Verwenden Sie für Reparaturen nur Original-Ersatzteile.
- Überzeugen Sie sich vom richtigen Einbau der Teile sowie von der Einhaltung ihrer ursprünglichen Lage und Richtung



Gefahr!

Vergiftungsgefahr durch Kohlenmonoxyd!
Bei defektem Abgassensor und teilweise oder völlig verstopftem Abgasrohr oder Schornstein können bei dauerhaft ungünstigen Zugverhältnissen im Kamin Abgase unkontrolliert aus dem Kamin in den Aufstellraum zurückströmen.



Gefahr!

Vergiftungsgefahr durch Kohlenmonoxyd!
Die Sicherheitsabschaltung des Geräts kann zur Störungsbehebung zeitweise außer Kraft gesetzt worden sein.

- Prüfen Sie nach Abschluss jeder Störungsbehebung, ob die Sicherheitsabschaltung des Geräts funktioniert.

| Störung | Ursache | Beseitigung |
|---|---|---|
| Keine Funktion, Keine LED leuchtet. | Niedriger Wasserdruck. | Stellen Sie sicher, dass das Kaltwasserabsperrentil geöffnet ist. Reinigen Sie ggf. das Sieb im Kaltwasserzulauf. Besteht die Störung weiter, benachrichtigen Sie den Kundendienst. |
| Gerät geht nicht in Betrieb, rote LED blinkt. | Gaszufuhr unterbrochen. Luft in der Gaszufuhrleitung. Niedriger Wasserdruck. Störung der Zündeinrichtung. Servo-Motor defekt. | Stellen Sie die Gaszufuhr sicher. Bei Flüssiggas: Ersetzen Sie ggf. eine leere Gasflasche durch eine volle Gasflasche. Stellen Sie sicher, dass das Absperrventil am Gasanschluss geöffnet ist. Öffnen und schließen Sie den Wasserhahn mehrmals, um Luft in der Gaszufuhr zu beseitigen. Prüfen Sie die Kabelverbindung zum Steckkontakt. Tauschen Sie die Elektroden aus. Ersetzen Sie das Servoventil. Besteht die Störung weiter, benachrichtigen Sie den Kundendienst. |

Tab. 8.1 Störungsabhilfe

| Störung | Ursache | Beseitigung |
|--|--|--|
| Während des Betriebs, rote LED blinkt. | Niedriger Wasserdruck. Gaszufuhr unterbrochen. Luft in der Gaszufuhrleitung. Ionisationsstrom ist zu niedrig. Flammendetektor defekt. | Stellen Sie sicher, dass Kaltwasserabsperrentil geöffnet ist. Reinigen Sie ggf. das Sieb im Kaltwasserzulauf. Stellen Sie die Gaszufuhr sicher. Bei Flüssiggas: Ersetzen Sie ggf. eine leere Gasflasche durch eine volle. Öffnen und schließen Sie den Wasserhahn mehrmals, um Luft in der Gaszufuhr zu beseitigen. Prüfen Sie den Ionisationsstrom. Prüfen Sie die Kabelverbindung. Tauschen Sie ggf. die Ionisationselektrode aus. Besteht die Störung weiter, benachrichtigen Sie den Kundendienst. |
| Gerät geht außer Betrieb | Installation der Abgasführung evt. nicht korrekt. (Abgasrohr zu kurz.) Abgasrohr teilweise verstopft. Sicherheitstemperaturbegrenzer oder Abgassensor defekt. Kabelbruch oder Kurzschluss im Kabel des Sicherheitstemperaturbegrenzers und des Abgassensors. | Prüfen Sie die Installation der Abgasführung auf Einhaltung der Mindestrohrlänge. Stellen Sie die freie Abgasführung sicher. Ersetzen Sie Sicherheitstemperaturbegrenzer und oder Abgassensor inklusive Kabel. Besteht die Störung weiter, benachrichtigen Sie den Kundendienst. Benachrichtigen Sie ihren Fachhandwerker. |

Tab. 8.1 Störungsabhilfe Fortsetzung

9 Kundendienst

Werkskundendienst Vaillant Ges. m.b.H. (Österreich)
Hier finden Sie eine Aufstellung der Telefonnummern unseres Werkskundendienstes.

Alle Fernsprechanchlüsse sind mit Anrufbeantwortern ausgerüstet, die außerhalb der Geschäftszeiten Nachrichten (z. B. Aufträge) entgegennehmen.

Baden (0 22 52) 8 87 13
Dornbirn (0 55 72) 20 17 20
Graz (03 16) 71 58 34
Innsbruck (05 12) 58 04 65
Klagenfurt (04 63) 26 20 52
Salzburg (06 62) 84 55 50
St. Pölten (0 27 42) 36 93 94
Traun (0732) 37 12 84
Wien (01) 8 63 61-0

E-Mail: kundendienst@vaillant.at

10 Technische Daten

Gas-Durchlaufwasserheizer, Typ B11, B11 BS

- Kreuzen Sie bitte unbedingt den installierten Gerätetyp und die eingestellte Gasart in der Tab. 10.2 Gaswerte bezogen auf die eingestellte Gasart an.

| Merkmal | Einheit | MAG AT 11-0/O GX | MAG AT 14-0/O GX |
|--|---------|---------------------|---------------------|
| Gaskategorie | | II _{2H} 3P | II _{2H} 3P |
| Warmwassermenge bei | | | |
| Temperaturwählerstellung heiß | l/min. | 2,2 - 5,5 | 2,8 - 7,0 |
| Temperaturwählerstellung warm | l/min. | 4 - 11 | 5,9 - 14 |
| ΔT 25 °C | l/min | 10,5 | 13,0 |
| Maximale Wärmebelastung ($Q_{max.}$) (bezogen auf den Heizwert H_i) ¹⁾ | kW | 21,0 | 26,1 |
| Minimale Wärmebelastung ($Q_{min.}$) | kW | 9,3 | 12,2 |
| Maximale Wärmeleistung ($P_{max.}$) | kW | 18,2 | 22,7 |
| Minimale Wärmeleistung ($P_{min.}$) | kW | 7,7 | 9,8 |
| Modulationsbereich | kW | 7,7 - 18,2 | 9,8 - 22,7 |
| Maximaler zulässiger Wasserdruck $p_{w,max.}$ | bar | 13 | 13 |
| Minimaler zulässiger Wasserdruck $p_{w,min.}$ | bar | 0,35 | 0,4 |
| Abgastemperatur bei maximaler Wärmeleistung | °C | 165 | 165 |
| Abgastemperatur bei minimaler Wärmeleistung | °C | 110 | 110 |
| Maximaler Abgasmassenstrom | g/s | 13,7 | 17,0 |
| Minimaler Abgasmassenstrom | g/s | 12,9 | 16,7 |
| Abmessungen | | | |
| Höhe | mm | 680 | 680 |
| Breite | mm | 350 | 350 |
| Tiefe (inkl. Drehschalter) | mm | 259 (269) | 259 (269) |
| \varnothing Anschluss Abgasrohr | mm | 110 | 130 |
| Gewicht ca. | kg | 12 | 14 |
| CE-Nummer (PIN) | | 99BP821 | 99BP821 |

Tab. 10.1 Gerätespezifische technische Daten

1) 15 °C, 1013,25 mbar, trocken

| Installierter Gerätetyp (Zutreffendes ankreuzen) | → | | |
|--|-------------------|------------------|------------------|
| Gaswert bezogen auf die eingestellte Gasart | Einheit | MAG AT 11-0/O GX | MAG AT 14-0/O GX |
| ← (Zutreffendes ankreuzen) | | | |
| Erdgas G 20 | | | |
| Gasanschlusswert bei maximaler Wärmeleistung | m ³ /h | 2,22 | 3,0 |
| Anschlussdruck (Gasfließdruck) p_w vor dem Gerät | mbar | 20 | 20 |
| Brennerdüse ¹⁾ | mm | 1,10 | 1,3 |
| Brennerdruck bei maximaler Wärmeleistung | mbar | 14,7 | 8,7 |
| ← (Zutreffendes ankreuzen) | | | |
| Flüssiggas G 31 | | | |
| Gasanschlusswert bei maximaler Wärmeleistung | kg/h | 1,6 | 2,0 |
| Anschlussdruck (Gasfließdruck) p_w vor dem Gerät | mbar | 50 | 50 |
| Brennerdüse ¹⁾ | mm | 0,72 | 0,76 |
| Brennerdruck bei maximaler Wärmeleistung | mbar | 29,6 | 24,2 |

Tab. 10.2 Gaswerte bezogen auf die eingestellte Gasart

- 1) Die Düsenkennzeichnung entspricht dem Bohrungsdurchmesser multipliziert mit 100.

Vaillant Gesellschaft mbH

Forchheimergasse 7 ■ A-1230 Wien ■ Telefon 05/7050-0
Telefax 05/7050-1199 ■ www.vaillant.at ■ info@vaillant.at